

Размеры, мм

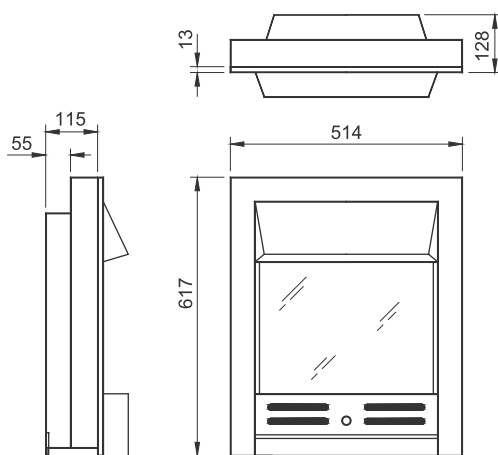


Рис. 1

ВНИМАТЕЛЬНО ИЗУЧИТЕ ДАННУЮ ИНСТРУКЦИЮ И СОХРАНИТЕ ЕЕ ДЛЯ ДАЛЬНЕЙШЕГО ПОЛЬЗОВАНИЯ

Правила безопасной эксплуатации

Во избежание пожара, поражения электрическим током и травм, соблюдайте следующие правила безопасной эксплуатации электрооборудования.

- Если обнаружены повреждения электрокамина, то монтаж и эксплуатация прибора запрещаются до проверки представителем поставщика.
- Запрещается эксплуатировать прибор вне помещения.
- Запрещается эксплуатировать камин в непосредственной близости от ванн, душевых кабин или плавательных бассейнов.
- Запрещается устанавливать прибор непосредственно под розеткой или соединительной коробкой.
- Запрещается накрывать камин, сушить на нем одежду или ткани. Установите прибор так, чтобы шторы и мебель не препятствовали циркуляции воздуха вокруг него. Невыполнение данных требований может привести к перегреву оборудования и пожару.
- Не оставляйте камин без присмотра в помещении, где находятся дети, пожилые или больные люди.
- Не подключайте электрокамин через внешний термостат, программируемый контроллер, таймер или иное устройство автоматического включения. В противном случае может возникнуть пожар, если электроприбор будет случайно накрыт чем-либо или сдвинут с места.
- Убедитесь в том, что мебель, шторы и другие легко воспламеняющиеся предметы находятся на расстоянии не менее 1 м от электрокамина.
- При возникновении неисправности выньте вилку электропитания из розетки.
- Перед длительным перерывом в эксплуатации камина выньте вилку электропитания из розетки.
- Несмотря на то, что данный прибор соответствует требованиям стандартов по безопасности, не рекомендуется устанавливать его на мягких ковровых покрытиях и коврах с длинным ворсом.
- При подключении камина к розетке электропитания натяжение кабеля не допускается.
- Замену поврежденного кабеля электропитания должен выполнять поставщик оборудования, представитель сервисного центра или другой квалифицированный специалист.

Общие сведения

Осторожно распакуйте электрокамин. Сохраните упаковку на случай перевозки прибора на другое место или возврата его поставщику.

Камин предназначен для монтажа в нише шириной 407 мм (16") или 457 мм (18"), и высотой 559 мм (22"). См. также раздел «Установка в нишу».

Для обогрева помещения в холодное время года используется тепловентилятор мощностью 2 кВт, установленный под козырьком камина. С помощью переключателей можно выбрать мощность тепловентилятора 1 или 2 кВт.

Перед включением обогревателя убедитесь, что параметры сети электропитания соответствуют характеристикам, указанным на заводской табличке прибора.

Внимание! При работе камина в режиме имитации пламени в помещении с очень низким уровнем шума может быть слышен шум, издаваемый вентилятором. Это - нормально и не должно вызывать беспокойства.

Электрические подключения

ВНИМАНИЕ! ЭЛЕКТРОПРИБОР ДОЛЖЕН БЫТЬ ЗАЗЕМЛЕН.

Электрокамин предназначен для работы только от сети переменного тока. Параметры сети электропитания должны соответствовать характеристикам, указанным на заводской табличке прибора.

Перед включением прибора внимательно изучите инструкцию по эксплуатации и требования по безопасности.

Установка в нишу

На задней панели камина расположены два регулируемых крепежных кронштейна, позволяющих выровнять положение прибора в нише, расположенной выше уровня пола.

Выкрутите два винта, фиксирующие каждый кронштейн. Отрегулируйте положение кронштейнов и закрепите их винтами.

При необходимости можно снять металлическую рамку, расположенную сзади прибора.

Эксплуатация

Вы можете включать устройство имитации пламени, не включая режим обогрева. Это позволяет наслаждаться уникальным эффектом живого огня в любое время года.

Панель управления

Панель управления камином расположена под козырьком справа от выходного отверстия тепловентилятора.

Выбор режима работы осуществляется с помощью трех переключателей.

Выключатели находятся в положении ВКЛ, если видна их красная метка.

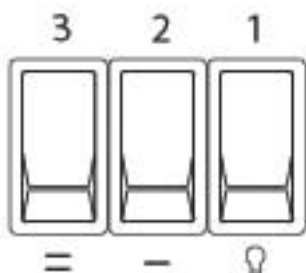


Рис. 2

Выключатель 1 Включение электропитания камина и режима имитации пламени.

Примечание. Режим обогрева включается, только если переключатель 1 находится в положении ВКЛ.

Выключатель 2 Режим обогрева, теплопроизводительность 1 кВт.

Выключатель 3 Режим обогрева, теплопроизводительность 2 кВт. Включается, только если переключатель 2 находится в положении ВКЛ.

Техническое обслуживание

ВНИМАНИЕ! ПЕРЕД НАЧАЛОМ ТЕХНИЧЕСКОГО ОБСЛУЖИВАНИЯ ИЛИ ЧИСТКИ ОТКЛЮЧИТЕ ЭЛЕКТРОПИТАНИЕ КАМИНА.

Замена лампы

Лампа расположена под имитатором пламени. Для доступа к лампе снимите пластиковый имитатор пламени. Замените неисправную лампу новой лампой с 2-контактным байонетным цоколем (240 В, 60 Вт). Установите в исходное положение имитатор пламени.

Реле защиты от перегрева

В целях безопасности прибор оснащен реле защиты от перегрева. При перегреве прибор автоматически отключается.

Отключите камин от сети электропитания, устраните причины перегрева. Подождите приблизительно 10 мин, пока прибор остынет.

После этого вставьте вилку электропитания в розетку и включите камин.

Чистка

Перед началом чистки выньте вилку из розетки и дайте прибору остыть.

Протрите открытые поверхности прибора сухой мягкой тканью.

Запрещается использовать для чистки корпуса моющие средства, абразивные чистящие порошки или полировочную пасту.

Осторожно протрите замшей стеклянный экран. НЕ ДОПУСКАЕТСЯ пользоваться жидкостью для чистки стекла. Периодически удаляйте пыль и пух, налипающие на решетку расположенного под козырьком выходного отверстия вентилятора. Используйте для этой цели мягкую щетку из комплекта пылесоса.

Для чистки пластмассового имитатора пламени применяйте увлажненную мягкую ткань.

Послепродажное обслуживание

Срок действия гарантии составляет один год со дня продажи. В течение этого срока мы обязуемся производить бесплатную замену компонентов прибора (за исключением ламп накаливания), вышедших из строя по вине производителя.

Данные гарантийные обязательства никоим образом не ограничивают Ваши права в соответствии с действующим законодательством, а также не противоречат Закону о правах потребителя.

Сохраняйте товарный чек, подтверждающий покупку прибора.



Оборудование отвечает требованиям европейского стандарта по безопасности EN60335-2-30 и европейским стандартам по электромагнитной совместимости (ЭМС) EN55014, EN60555-2, EN60555-3, которые охватывают все основные требования директив Европейского Союза 73/29 и 89/336.