



ELBA



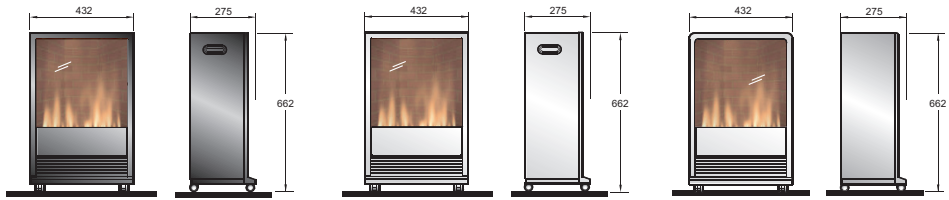
DANUBE



LAGAN



1

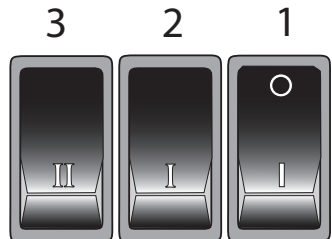


DANUBE

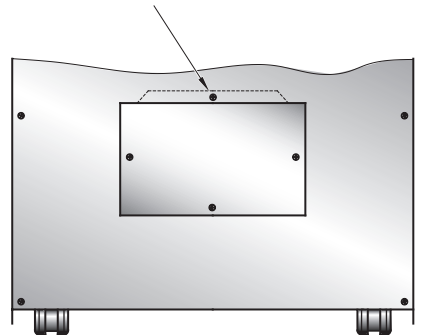
LAGAN

ELBA

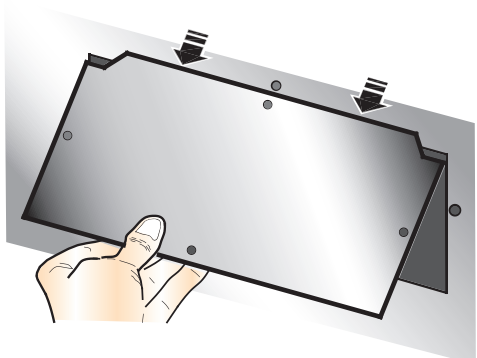
2



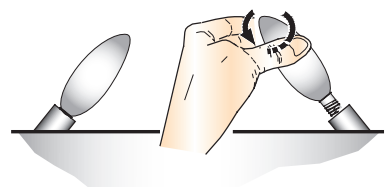
3



4



5



UK	1
DE	2
NL	3
FR	4
ES	5
PT	6
IT	7
PL	8
RU	9
SE	10
DK	11
NO	12
FI	13
SK	14
SI	15
HR	16
HU	17

Important Safety Advice

When using electrical appliances, basic precautions should always be followed to reduce the risk of fire, electrical shock and injury to persons, including the following:

If the appliance is damaged, check with the supplier before installation and operation.

Do not use outdoors.

Do not use in the immediate surroundings of a bath, shower or swimming pool.

Do not locate the heater immediately below a fixed socket outlet or connection box.

Do not cover the heater. Do not place material or garments on the heater, or obstruct the air circulation around the heater, for instance by curtains or furniture, as this could cause overheating and a fire risk.

This appliance is not intended for use by children or other persons without assistance or supervision if their physical, sensory or mental capabilities prevent them from using it safely. Children should be supervised to ensure that they do not play with the appliance.

Do not use this heater in series with a thermal control, a program controller, a timer or any other device that switches on the heat automatically, since a fire risk exists when the heater is accidentally covered or displaced.

Ensure that furniture, curtains or other combustible material are positioned no closer than 1 metre from the heater.

In the event of a fault unplug the heater.

Unplug the heater when not required for long periods.

Although this heater complies with safety standards, we do not recommend its use on deep pile carpets or on long hair type of rugs.

The appliance must be positioned so that the plug is accessible.

If the supply cord is damaged it must be replaced by the manufacturer or service agent or a similarly qualified person in order to avoid a hazard.

Keep the supply cord away from the front of the heater.

Lamp Replacement - see Fig. 3, Fig. 4 and Fig. 5

The lamps are located behind the back panel. To gain access to the lamps, the screws indicated in Fig. 3 which secure the back panel, must be removed.

Remove and slide out panel as indicated on Fig. 4.

Remove the defective lamp by unscrewing it as shown in Fig. 5.

Replace with a 60W E14 SES Clear candle lamp. Take care not to over-tighten the lamp.

Refit the back panel and secure with the screws.

Cleaning

WARNING – ALWAYS DISCONNECT FROM THE POWER SUPPLY BEFORE CLEANING THE HEATER.

For general cleaning use a soft clean duster – never use abrasive cleaners. The glass viewing screen should be cleaned carefully with a soft cloth. DO NOT use proprietary glass cleaners.

To remove any accumulation of dust or fluff the soft brush attachment of a vacuum cleaner should occasionally be used to clean the outlet grille of the fan heater.

After Sales Service

Should you require after sales service or should you need to purchase any spares, please contact the retailer from whom the appliance was purchased or contact the service number relevant to your country on the warranty card. Please do not return a faulty product to us in the first instance as this may result in loss or damage and delay in providing you with a satisfactory service. Please retain your receipt as proof of purchase.

General

Unpack the heater carefully and retain the packaging for possible future use, in the event of moving or returning the fire to your supplier.

The fire incorporates a flame effect, which can be used with or without heating, so that the comforting effect may be enjoyed at any time of the year. Using the flame effect on its own only requires little electricity.

These models are designed to be free standing and are normally positioned against a wall.

Before connecting the heater check that the supply voltage is the same as that stated on the heater.

Please note: Used in an environment where background noise is very low, it may be possible to hear a sound which is related to the operation of the flame effect. This is normal and should not be a cause for concern.

Electrical connection

WARNING – THIS APPLIANCE MUST BE EARTHED

This heater must be used on an AC ~ supply only and the voltage marked on the heater must correspond to the supply voltage.

Before switching on, please read the safety warnings and operating instructions.

Controls - see Fig. 2

Three switches provide a choice of heat settings. A switch is in the ON position when the side with the markings on (i.e. I, I, or II) is pushed in.

Switch 1 (I) Controls the electricity supply to the heater and flame effect.

Note: This switch must be in the ON (I) position for heater to operate with or without heat.

Switch 2 (I) Provides 1kW heat output

Switch 3 (II) Provides 2kW output with switch 2

Thermal Safety Cut-out

A thermal safety cut-out is incorporated in the heater to prevent damage due to overheating. This can happen if the heat outlet was restricted in any way. The heater will switch on once the obstruction has been removed and the heater has cooled. If the cut-out continues to operate intermittently, the heater should be switched off and a service agent contacted.

Maintenance

WARNING: ALWAYS DISCONNECT FROM THE POWER SUPPLY BEFORE ATTEMPTING ANY MAINTENANCE.

Wichtige Sicherheitshinweise

Beim Gebrauch von elektrischen Geräten sollten die grundlegenden Sicherheitsmaßnahmen immer befolgt werden, um das Risiko von Brandbildung, elektrischem Schock und Verletzungen zu minimieren. Das schließt Folgendes ein:

Wenn das Gerät beschädigt ist, umgehend die Lieferfirma kontaktieren, bevor die Montage und Inbetriebnahme des Geräts vorgenommen wird.

Nicht im Freien verwenden.

Nicht in unmittelbarer Nähe von Bädern, Duschen oder Schwimmbädern verwenden.

Das Heizgerät darf nicht direkt unter einer feststehenden Steckdose oder Abzweigdose montiert werden.

Das Heizgerät nicht abdecken. Keine Stoffe oder Kleidungsstücke auf das Heizgerät legen. Die Luftzirkulation um das Heizgerät nicht blockieren, z. B. durch Vorhänge/Gardinen oder Möbelstücke, da ansonsten Überhitzung und Brandgefahr die Folge sein können.

Dieses Gerät darf von Kindern oder anderen Personen nicht unbeaufsichtigt bzw. ohne Hilfestellung verwendet werden, wenn diese körperlich oder psychisch nicht in der Lage sind, das Gerät gefahrlos zu benutzen. Kinder müssen beaufsichtigt werden um sicherzustellen, dass sie nicht mit dem Gerät spielen.

Dieses Heizgerät nicht in Reihe mit Thermalsteuerung, Programmsteuerung, einer Zeitschaltuhr oder anderen Geräten verwenden, durch die die Heizfunktion automatisch eingeschaltet wird, da Brandgefahr besteht, wenn das Heizgerät versehentlich bedeckt oder verschoben wird.

Sicherstellen, dass Möbelstücke, Vorhänge/Gardinen und andere entzündbare Materialien mindestens 1 Meter Abstand vom Heizgerät haben.

Bei fehlerhaftem Betrieb die Stromversorgung des Heizgeräts unterbrechen.

Die Stromversorgung des Heizgeräts unterbrechen, wenn es für längere Zeit nicht verwendet wird.

Obwohl dieses Heizgerät die Sicherheitsnormen erfüllt, empfehlen wir den Gebrauch auf Langflorteppichböden oder Langflorläufern nicht.

Das Gerät muss so positioniert werden, dass der Zugang zum Stecker möglich ist.

Wenn das Stromversorgungskabel beschädigt ist, muss es durch den Hersteller bzw. einen Kundendienstmitarbeiter oder eine entsprechend qualifizierte Fachkraft ausgetauscht werden, um Sicherheitsrisiken zu vermeiden.

Das Stromversorgungskabel nicht in der Nähe der Vorderseite des Heizgeräts verlegen.

Thermal-Sicherheitsabschaltung

Im Heizgerät ist eine thermische Sicherheitsabschaltung integriert, um Schäden zu vermeiden, die aufgrund von Überhitzung entstehen können. Es kann zu Überhitzung kommen, wenn der Wärmeausgang blockiert ist. Das Heizgerät schaltet sich wieder ein, sobald die Blockierung beseitigt wurde und das Heizgerät abgekühlt ist. Wenn das Heizgerät daraufhin immer wieder abgeschaltet wird, sollte das Gerät ausgeschaltet und ein Kundendienstmitarbeiter kontaktiert werden.

Wartung

WARNUNG: IMMER DIE STROMVERSORGUNG UNTERBRECHEN, BEVOR WARTUNGSMASSNAHMEN DURCHFÜHRT WERDEN.

Austausch der Leuchten – siehe **Abb. 3**, **Abb. 4** und **Abb. 5**

Die Leuchten befinden sich hinter der Rückenplatte. Um Zugang zu den Leuchten zu erhalten, müssen die in **Abb. 3** dargestellten Schrauben, mit denen die Rückplatte gesichert ist, entfernt werden.

Die Platte lösen und gemäß **Abb. 4** entnehmen.

Die defekte Leuchte entfernen, indem sie gemäß **Abb. 5** herausgedreht wird.

Mit einer 60 W E14 SES klaren Kerzenglühleuchte ersetzen. Darauf achten, dass die Leuchte nicht zu fest gedreht wird.

Die Rückplatte wieder anbringen und mit den Schrauben sichern.

Reinigung

WARNUNG – VOR DEM REINIGEN DES HEIZGERÄTS IMMER ZUNÄCHST DIE STROMVERSORGUNG UNTERBRECHEN.

Zu normalen Reinigungszwecken ein weiches sauberes Staubtuch verwenden – niemals Scheuermittel verwenden. Die Sichtglasscheibe kann vorsichtig mit einem weichen Tuch gereinigt werden. KEINE handelsüblichen Glasreiniger verwenden.

Um Ansammlungen von Staub oder Fusseln zu entfernen, gelegentlich den weichen Bürstenaufsatz des Staubsaugers einsetzen, um das Auslassgitter der Gebläseheizung zu reinigen.

Kundendienst

Wenn Sie den Kundendienst benötigen oder Ersatzteile bestellen möchten, bitte den Händler kontaktieren, von dem das Gerät erworben wurde, oder die für Ihr Land zutreffende Kundendienst-Telefonnummer auf dem Garantieschein anrufen. Ein fehlerhaftes Produkt bitte zunächst nicht an uns zurücksenden, da dies Verlust oder Beschädigungen des Produkts zur Folge haben sowie die Bereitstellung einer angemessenen Kundendienstleistung verzögern könnte. Bitte heben Sie Ihre Quittung als Kaufnachweis auf.

Allgemeine Hinweise

Das Heizgerät vorsichtig auspacken und die Verpackung für zukünftige Verwendungszwecke aufbewahren, z. B. im Falle eines Umzugs oder falls das Wandfeuer an die Lieferfirma zurückgeschickt werden muss.

Das Wandfeuer verfügt über einen Flammeneffekt, der mit oder ohne Heizfunktion verwendet werden kann, damit in jeder Jahreszeit eine gemütliche Stimmung erzeugt werden kann. Wird lediglich der Flammeneffekt verwendet, wird nur wenig Strom verbraucht.

Diese Modelle sind freistehend und werden normalerweise an einer Wand aufgestellt.

Vor dem Anschluss des Heizgeräts überprüfen, dass die eingespeiste Spannung der auf dem Heizgerät angegebenen entspricht.

Bitte beachten: Bei Verwendung des Geräts in einem sehr geräuscharmen Umfeld ist das Geräusch des Motors, durch den der Flammeneffekt betrieben wird, möglicherweise hörbar. Das ist normal und kein Grund zur Besorgnis.

Anschluss der Stromversorgung

WARNUNG – DIESES GERÄT MUSS GEERDET WERDEN

Dieses Heizgerät darf nur mit Wechselstrom ~ betrieben werden, und die am Heizgerät angegebene Spannung muss der eingespeisten Spannung entsprechen.

Vor der Inbetriebnahme alle Sicherheitswarnungen und Gebrauchsanweisungen sorgfältig lesen.

Bedienelemente – siehe **Abb. 2**

Mithilfe von drei Schaltern können verschiedene Heizeinstellungen ausgewählt werden. Ein Schalter befindet sich in der EIN-Stellung, wenn die Seite mit der Markierung (d. h. I, I oder II) gedrückt ist.

Schalter 1 (I) Steuert die Stromversorgung von Heizgerät und Flammeneffekt.

Hinweis: Dieser Schalter muss sich in der EIN-Stellung (I) befinden, um das Heizgerät mit oder ohne Heizfunktion zu betreiben.

Schalter 2 (I) Stellt eine 1 kW Heizleistung zur Verfügung

Schalter 3 (II) Stellt in Verbindung mit Schalter 2 eine 2 kW Heizleistung zur Verfügung

Belangrijke veiligheidsinformatie

Bij gebruik van elektrische apparaten moeten altijd bepaalde voorzorgsmaatregelen in acht worden genomen om het risico van brand, elektrische schok en letsel te verminderen. Dit betekent o.a.: Als het apparaat is beschadigd, raadpleegt u de leverancier voordat u het installeert en gebruikt.

Niet buitenshuis gebruiken.

Niet gebruiken in de onmiddellijke nabijheid van een bad, douche of zwembad.

Plaats de kachel nooit onmiddellijk onder een vaste wandcontactdoos of verdeelkast.

Dek de kachel nooit af. Plaats geen materiaal of kledingstukken op de kachel en zorg ook dat de luchtcirculatie om de kachel niet gehinderd wordt, bijvoorbeeld door gordijnen of meubilair omdat dit oververhitting en brandgevaar kan veroorzaken.

Dit apparaat mag niet zonder hulp of toezicht worden gebruikt door kinderen of andere personen met lichamelijke, zintuiglijke of geestelijke beperkingen die tot onveilig gebruik van het apparaat kunnen leiden. Houd toezicht op kinderen en zorg dat ze niet met het apparaat spelen.

Gebruik deze kachel niet in serie met een thermisch regelapparaat, een programma-regelapparaat, een tijdklok of enig ander apparaat dat de kachel automatisch inschakelt, omdat er brandgevaar ontstaat als de kachel per ongeluk is afgedekt of op de verkeerde plaats is gezet.

Zorg dat meubilair, gordijnen of ander brandbaar materiaal zich minstens 1 meter uit de buurt van de kachel bevinden.

In geval van een storing haalt u de stekker van de kachel uit het stopcontact.

Haal de stekker uit het stopcontact als de kachel gedurende lange tijd niet gebruikt zal worden.

Hoewel deze kachel voldoet aan de veiligheidsnormen, is het niet raadzaam om hem op hoogpolige vloerbedekking of op een langharig kleed te gebruiken.

Het apparaat moet zodanig worden geplaatst dat de stekker bereikbaar blijft.

Als het voedingssnoer is beschadigd, moet dit, om risico's te vermijden, door de fabrikant of het servicebedrijf of een gelijkwaardig bevoegd persoon worden vervangen.

Houd het voedingssnoer uit de buurt van de voorkant van de kachel.

Onderhoud

WAARSCHUWING: MAAK ALTIJD DE ELEKTRISCHE AANSLUITINGEN LOS VOORDAT U ONDERHOUD GAAT UITVOEREN.

Lamp vervangen - zie **afb. 3**, **afb. 4** en **afb. 5**

De lampen bevinden zich achter het achterpaneel. Om de lampen te bereiken, moeten de schroeven die het achterpaneel vastzetten zoals aangegeven in **afb. 3**, worden verwijderd.

Verwijder het paneel en schuif het naar buiten zoals aangegeven in **afb. 4**. Verwijder de defecte lamp door hem los te schroeven zoals afgebeeld in **afb. 5**.

Vervang hem door een 60W E14 SES transparante kaarslamp. Wees voorzichtig en draai de lamp niet te vast aan.

Breng het achterpaneel weer op zijn plaats en zet het met de schroeven vast.

Reiniging

WAARSCHUWING - MAAK ALTIJD DE AANSLUITING OP DE STROOMVOORZIENING LOS VOORDAT U DE KACHEL SCHOON-MAAKT

Gebruik voor algemene reiniging een zachte schone stofdoek - gebruik nooit schurende reinigingsmiddelen. De glazen ruit moet voorzichtig met een zachte doek worden gereinigd. Gebruik geen ruitenreinigingsmiddel.

Voor het verwijderen van eventueel aangekoekt stof of pluis, kunt u af en toe met het zachte borstelhulpstuk van een stofzuiger het uitlaatrooster van de ventilatorkachel schoonmaken.

After-sales service

Als u na aankoop service nodig hebt of als u eventuele reserve-onderdelen wilt aanschaffen, neem dan contact op met de winkel waar u de kachel hebt gekocht of bel het servicenummer voor uw land dat op het garantiebewijs staat. Stuur nooit meteen een kapotte kachel naar ons op omdat dit verlies of schade zou kunnen veroorzaken en u misschien langer op bevredigende service moet wachten. Bewaar de bon als bewijs van aankoop.

Algemeen

Pak de kachel voorzichtig uit en bewaar de verpakking voor eventueel toekomstig gebruik voor geval u gaat verhuizen of de kachel naar de leverancier wilt terugsturen.

De sfeerhaard beschikt over een vlameffect, dat met of zonder verwarming gebruikt kan worden, zodat u in alle jaargetijden van het gezellige effect kunt genieten. Het vlameffect op zich kost slechts zeer weinig elektriciteit.

Deze modellen zijn ontworpen als vrijstaande kachel en worden meestal tegen een wand geplaatst.

Controleer, voordat u de kachel aansluit of de voedingsspanning hetzelfde is als op de kachel is aangegeven.

Let op: Als de kachel wordt gebruikt in een omgeving met zeer weinig achtergrondgeluiden, kan het mogelijk zijn dat u een geluid hoort dat te maken heeft met de werking van het vlameffect. Dit is normaal, dus u hoeft zich daar geen zorgen over te maken.

Elektrische aansluiting

WAARSCHUWING - DIT APPARAAT MOET WORDEN GEAARD

Deze kachel mag alleen met wisselstroom worden gebruikt en de voedingsspanning moet overeenkomen met de op de kachel aangegeven spanning.

Neem alle veiligheidswaarschuwingen en gebruiksinstructies door voordat u de kachel aanzet.

Bedieningsorganen - zie **afb. 2**

Drie schakelaars geven u een keuze voor de warmte-instelling. Een schakelaar staat AAN als de kant met de markering (bijv. I, I, of II) wordt ingedrukt.

Schakelaar 1 (I) regelt de elektriciteitstoevoer naar de kachel en het vlameffect.

NB: Deze schakelaar moet AAN staan (I) om de kachel met of zonder warmte aan te zetten.

Schakelaar 2 (I) Levert 1KW uitgangshitte

Schakelaar 3 (I) Levert 2KW uitgangshitte met schakelaar 2

Afslagmechanisme thermische beveiliging

Er is een afslagmechanisme voor thermische beveiliging in de kachel ingebouwd om schade wegens oververhitting te voorkomen. Dit kan gebeuren als de warmte uitlaat op enige wijze wordt gehinderd. De kachel slaat weer aan als de uitlaat vrijgemaakt is en de kachel is afgekoeld. Als de kachel steeds weer afslaat, moet u de kachel uitzetten en contact opnemen met een servicebedrijf.

Consignes de sécurité importantes

Lors de l'utilisation d'appareils électriques, toujours prendre des précautions élémentaires pour réduire les risques d'incendie, de choc électrique et de blessures corporelles, parmi lesquelles :

Si l'appareil est endommagé, consulter le fournisseur avant de procéder à l'installation et à l'utilisation.

Ne pas utiliser à l'extérieur.

Ne pas utiliser à proximité immédiate d'une baignoire, d'une douche ou d'une piscine.

Ne pas placer l'appareil de chauffage juste en dessous d'une prise murale ou d'un boîtier de connexion.

Ne pas recouvrir l'appareil de chauffage. Ne pas placer de matériaux ou de vêtements sur l'appareil de chauffage ou entraver la circulation d'air autour de l'appareil avec des rideaux ou des meubles par exemple, car ceci est susceptible de causer une surchauffe et un incendie.

Cet appareil ne doit pas être utilisé par des enfants sans surveillance ou toute personne dont les capacités physiques, sensorielles ou mentales ne leur permettent pas de l'utiliser en toute sécurité sans assistance. Cet appareil n'est pas un jouet, veiller à ne pas laisser les enfants s'en servir sans surveillance.

Ne pas utiliser l'appareil de chauffage en série avec un régulateur thermique, un système de commande programmé, une minuterie ou tout autre dispositif déclenchant automatiquement de la chaleur, car il existe un risque d'incendie lorsque l'appareil de chauffage est accidentellement recouvert ou déplacé.

S'assurer que les meubles, les rideaux ou les autres matériaux combustibles sont positionnés à au moins 1 mètre de l'appareil de chauffage.

Débrancher l'appareil en cas d'anomalie.

Débrancher l'appareil lorsque celui-ci n'est pas utilisé pendant une période prolongée.

Bien que cet appareil de chauffage soit conforme aux normes de sécurité, nous recommandons de l'utiliser sur une moquette extra-épaisse ou sur des tapis à poils longs.

L'appareil doit être positionné de sorte à rendre la prise accessible.

Si le cordon d'alimentation est endommagé, le faire remplacer par le fabricant, un réparateur ou toute personne suffisamment qualifiée afin d'écarter tout risque.

Éloigner le cordon d'alimentation de la partie avant de l'appareil de chauffage.

Maintenance

AVERTISSEMENT : TOUJOURS DÉBRANCHER L'APPAREIL DU SECTEUR AVANT D'EFFECTUER TOUTE OPÉRATION DE MAINTENANCE.

Remplacement de l'ampoule - voir fig. 3, fig. 4 et fig. 5

Les ampoules se trouvent derrière le panneau arrière. Pour accéder aux ampoules, retirer les vis représentées à la fig. 3 qui fixent le panneau arrière.

Retirer le panneau et le faire coulisser comme indiqué à la fig. 4.

Retirer l'ampoule défectueuse en la dévissant comme indiqué à la fig. 5.

La remplacer avec une ampoule flamme de 60 W E14 SES. Veiller à ne pas serrer l'ampoule de manière excessive.

Remettre le panneau arrière en place et le fixer à l'aide des vis.

Nettoyage

AVERTISSEMENT – TOUJOURS DÉBRANCHER L'ALIMENTATION SECTEUR AVANT DE NETTOYER L'APPAREIL DE CHAUFFAGE.

Pour un nettoyage régulier, utiliser un chiffon à poussières doux et ne jamais utiliser de produits nettoyants abrasifs. La vitre doit être nettoyée délicatement avec un chiffon doux. NE PAS utiliser de produit spécifiquement conçu pour le nettoyage des vitres.

Utiliser la brosse douce d'un aspirateur de temps à autre pour nettoyer la grille du ventilateur et éliminer la poussière et les peluches qui se sont accumulées.

Service après-vente

Pour solliciter le service après-vente ou se procurer des pièces détachées, contacter le vendeur du produit ou le service d'assistance du pays désiré au numéro indiqué sur le bon de garantie. Ne pas nous retourner un produit défectueux sans nous avoir averti au préalable car celui-ci risquerait de se perdre ou de subir des dommages durant le transport ; le délai requis pour offrir un service satisfaisant à l'utilisateur en serait inévitablement affecté. Conserver soigneusement la facture en guise de preuve d'achat.

Informations générales

Déballer l'appareil avec précaution et conserver l'emballage pour une utilisation ultérieure éventuelle, que ce soit pour un déménagement ou un retour du produit au fournisseur.

La cheminée électrique est dotée d'un effet flamme pouvant être utilisé avec ou sans chauffage, de sorte qu'il est possible de bénéficier de leur effet tranquilisant tout au long de l'année. L'utilisation de la flamme seule requiert seulement une faible consommation d'électricité.

Ces modèles sont destinés à être utilisés de manière autonome et se placent normalement contre un mur.

Avant de brancher l'appareil de chauffage vérifier que la tension d'alimentation du secteur est identique à celle indiquée sur l'appareil.

Attention : L'effet flamme s'accompagne d'un son, audible dans un environnement silencieux. Ce son est normal et ne doit pas être une source inutile d'inquiétude.

Branchement électrique

AVERTISSEMENT - CET APPAREIL DOIT ÊTRE RELIÉ À LA TERRE

Cet appareil de chauffage doit être utilisé en courant alternatif ~ uniquement et la tension d'alimentation du secteur doit correspondre à la tension indiquée sur l'appareil.

Lire attentivement les consignes de sécurité et les instructions d'utilisation avant de mettre l'appareil en marche.

Commandes - voir fig. 2

Trois interrupteurs offrent plusieurs options de chauffage. Les interrupteurs sont en position de marche lorsque le côté portant une inscription (I, II, ou III) est enfoncé.

Interrupteur 1 (I) Commande l'alimentation électrique de l'appareil de chauffage et l'effet flamme.

Remarque : cet interrupteur doit se trouver en position de marche (I) pour que l'appareil de chauffage fonctionne avec ou sans chaleur.

Interrupteur 2 (II) Fournit une puissance calorifique de 1 kW

Interrupteur 3 (III) Fournit une puissance de 2 kW avec l'interrupteur 2.

Coupe-circuit thermique

Un coupe-circuit thermique est intégré à l'appareil de chauffage pour prévenir les risques dus à une surchauffe. En effet, des dommages sont susceptibles de se produire si la sortie du chauffage est obstruée de quelque manière que ce soit. L'appareil de chauffage s'allume une fois que l'obstruction est éliminée et que l'appareil a refroidi. Si le coupe-circuit continue de fonctionner de manière intermittente, débrancher l'appareil et contacter un agent de maintenance.

Aviso de seguridad importante

Cuando se utilizan aparatos eléctricos, siempre se deben tomar algunas precauciones básicas para reducir los riesgos de incendios, descargas eléctricas o daños a las personas, como se indica a continuación:

Si el aparato está dañado, contacte con el proveedor antes de su instalación y puesta en funcionamiento.

No lo utilice al aire libre.

No lo utilice cerca de un baño, una ducha o una piscina.

No coloque el calentador justamente debajo de una toma de corriente o de una caja de conexiones.

No cubra el calentador. No coloque prendas o telas sobre el calentador, ni nada que pueda obstruir la circulación del aire, como cortinas o muebles, para evitar que se produzca un calentamiento excesivo y aumente el riesgo de incendios.

Este aparato no está pensado para ser utilizado por niños u otras personas sin ayuda o supervisión si sus condiciones físicas, sensoriales o mentales les impiden utilizarlo de manera segura. Los niños deben ser vigilados para evitar que jueguen con el aparato.

No utilice este calentador en serie con un control térmico, un programador, un temporizador ni con cualquier otro dispositivo que encienda la calefacción automáticamente, porque existe el riesgo de incendio si el calentador se cubre o se desplaza accidentalmente.

Compruebe que mobiliario, cortinas u otros materiales combustibles están situados a más de 1 metro de distancia del calentador.

En caso de que se produzca un fallo, desenchufe el calentador.

Desenchufe el calentador si no va a utilizarlo durante un período de tiempo prolongado.

Aunque este calentador cumple con las normas de seguridad, no es aconsejable colocarlo sobre alfombras muy mullidas o de pelo largo.

Coloque el aparato de forma que el enchufe esté accesible.

Si el cable de alimentación está dañado, el fabricante, el técnico o la persona respectiva cualificada tendrán que cambiar el cable para evitar cualquier peligro.

Mantenga el cable de conexión lejos de la parte delantera del calentador.

Mantenimiento

ADVERTENCIA: ANTES DE PROCEDER A CUALQUIER OPERACIÓN DE MANTENIMIENTO DESCONECTE EL CALENTADOR DE LA RED.

Sustitución de las bombillas - véase Fig. 3, Fig. 4 y Fig. 5

Las bombillas están situadas detrás del panel posterior. Retire los tornillos que se indican en la Fig. 3 y que sujetan el panel posterior, para acceder a las bombillas.

Retire el panel como se indica en la Fig. 4.

Retire la bombilla defectuosa como se indica en la Fig. 5.

Sustitúyala por una bombilla de vela clara E14 SES de 60 W. Tenga cuidado de no apretar excesivamente la bombilla.

Vuelva a colocar el panel posterior y fíjelo con los tornillos.

Limpieza

ADVERTENCIA: ANTES DE PROCEDER A LIMPIAR EL CALENTADOR DESCONÉCTELO DE LA RED.

Utilice un producto de limpieza suave y evite los productos de limpieza abrasivos. La pantalla de cristal se debe limpiar con cuidado con un trapo suave. NO utilice limpiadores de cristales de marca.

Para eliminar el polvo o pelusas se puede utilizar de forma ocasional el cepillo más suave de la aspiradora para limpiar la rejilla del ventilador.

Servicio posventa

En caso de que necesite contactar con el servicio posventa o adquirir algún accesorio, póngase en contacto con el vendedor al que compró el aparato o llame al número de atención al cliente de su país que figura en la tarjeta de garantía. No nos devuelva un producto defectuoso sin antes consultar con el servicio técnico, para evitar pérdidas o daños y que podamos ofrecerle un servicio satisfactorio lo antes posible. Guarde el recibo como prueba de compra.

General

Extraiga con cuidado el calentador de su embalaje y conserve éste para su posterior uso, en caso de mudanza o de devolución al proveedor.

El calentador incorpora un efecto llama, que puede utilizarse con o sin calefacción, para disfrutar de la reconfortante sensación que produce el fuego en cualquier época del año. La utilización del efecto llama apenas requiere electricidad.

Estos modelos están diseñados para ser colocados de pie, generalmente contra una pared.

Antes de conectar el calentador compruebe que la corriente de alimentación es la misma que se indica en el calentador.

Tenga en cuenta que: Si se utiliza en un entorno en el que el ruido ambiental es muy bajo, se puede oír el sonido que procede del funcionamiento del efecto llama. Este ruido es normal y no debe ser motivo de preocupación.

Conexión eléctrica

ADVERTENCIA: ESTE APARATO ELÉCTRICO DEBE TENER TOMA DE TIERRA

Este calentador se tiene que conectar exclusivamente a una fuente de alimentación de CA ~ y la tensión marcada en el calentador tiene que coincidir con la tensión de alimentación.

Antes de encenderlo, lea atentamente las advertencias de seguridad y las instrucciones de uso.

Controles - véase Fig. 2

Existen tres posiciones para elegir diferentes tipos de calor. El interruptor está en la posición de ON (encendido) si la cara que muestra los indicadores I, I, o II está pulsada.

Interruptor 1 (I) Controla la alimentación eléctrica del calentador y el efecto llama.

Nota: Para que el calentador funcione con o sin calor, este interruptor debe estar en posición ON (encendido) (I).

Interruptor 2 (I) Proporciona una potencia calorífica de 1 kW

Interruptor 3 (II) Proporciona una potencia calorífica de 2 kW con el interruptor 2

Disyuntor térmico de seguridad

El calentador incorpora un disyuntor térmico de seguridad para evitar los daños que se pudieran provocar por un exceso de calentamiento. Esto puede suceder cuando se obstruye de alguna forma la salida del calor. El calentador se volverá a encender una vez eliminada la obstrucción y después de haberse enfriado. Si el disyuntor sigue funcionando de forma intermitente, se deberá apagar el calentador y solicitar asistencia al personal técnico.

Aviso importante sobre segurança

Quando usar aparelhos eléctricos, deverá seguir sempre as precauções básicas de forma a reduzir o risco de incêndios, choques eléctricos, incluindo as seguintes:

Se o aparelho estiver danificado, consulte o fornecedor antes de o instalar e colocar a funcionar.

Não use no exterior.

Não use perto de uma banheira, duche ou piscina.

Não coloque o aquecedor por baixo de uma tomada fixa ou caixa de ligação.

Não tape o aquecedor. Não coloque materiais ou ornamentos no aquecedor, nem obstrua a circulação de ar à volta do aquecedor, por exemplo através de cortinas ou móveis, uma vez que isto poderá causar um sobreaquecimento ou risco de incêndio.

ATENÇÃO - Este electrodoméstico não se destina a ser utilizado por crianças ou quaisquer pessoas sem a devida assistência ou supervisão caso as suas capacidades físicas, sensoriais ou mentais os impeçam de o utilizar com segurança. As crianças devem ser supervisionadas com vista a assegurar que não brincam com o electrodoméstico.

Não use este aquecedor ao mesmo tempo que um controlo termal, um controlador de programas, um temporizador ou qualquer outro dispositivo que altera o calor automaticamente, uma vez que existe um risco de incêndio quando o aquecedor é coberto ou deslocado acidentalmente.

Certifique-se de que móveis, cortinas ou outro material combustível encontram-se posicionados a uma distância não inferior a 1 metro do aquecedor.

No caso de uma falha, desligue o aquecedor.

Desligue o aquecedor quando não for usado durante longos períodos de tempo.

Apesar deste aquecedor cumprir com todos os requisitos de segurança, não recomendamos a sua utilização em carpetes de grande espessura ou tapetes com filamentos compridos.

O aparelho deve ser colocado de modo a que a tomada fique acessível.

Se o cabo de alimentação estiver danificado, este deverá ser substituído pelo fabricante, técnico de manutenção ou por pessoal qualificado, de modo a evitar quaisquer riscos.

Mantenha o cabo de alimentação longe da parte frontal do aquecedor.

Geral

Retire cuidadosamente o aquecedor da embalagem e guarde-a para uma eventual utilização futura, em caso de mudança ou de devolução.

O lume dispõe de um "efeito chama" que pode ser utilizado com ou sem aquecimento, de modo a poder desfrutar do efeito relaxante em qualquer altura do ano. A utilização do efeito chama só por si requer um consumo mínimo de energia.

Estes modelos são concebidos para serem utilizados de forma independente e são geralmente colocados contra uma parede.

Antes de ligar o aquecedor, verifique que a sua tensão de alimentação corresponde com aquela que está indicada no aquecedor.

Nota importante: Em caso de utilização do aparelho num local muito silencioso, é possível que ouça um ruído relacionado com o funcionamento do efeito chama. Esta situação é normal e não deve ser motivo de preocupação.

Ligação eléctrica

ADVERTÊNCIA – ESTE APARELHO DEVE ESTAR LIGADO À TERRA

Este aquecedor deve ser utilizado apenas com alimentação CA e a voltagem assinalada no aquecedor deve corresponder à voltagem da alimentação.

Por favor leia todos os avisos de segurança e instruções de funcionamento.

Comandos - ver Fig. 2

Grças a três interruptores, pode escolher diferentes parâmetros de aquecimento. Um interruptor encontra-se na posição LIGADO quando a marca que ele contém (i.e. I, I, ou II) está para dentro.

Interruptor nº 1 (I) Controla o fornecimento de energia do aquecedor e o efeito chama.

Nota: Este interruptor deve encontrar-se na posição LIGADO (I) para que o aquecedor possa funcionar, quer com difusão de calor, quer sem.

Interruptor nº 2 (I) Fornece uma saída de calor de 1kW

Interruptor nº 3 (II) Fornece uma saída de 2kW com o interruptor nº 2

Disjuntores térmicos de segurança

O aquecedor está equipado de um disjuntor térmico de segurança de modo a prevenir danos provocados por um sobreaquecimento. Esta situação pode acontecer em caso de obstrução da tomada. O aquecedor ligar-se-á novamente após a remoção da obstrução e o seu arrefecimento. Se o disjuntor continuar a funcionar, deverá desligar o aquecedor e contactar um técnico de manutenção.

Manutenção

AVISO: DESLIGUE SEMPRE O APARELHO DA FICHA ANTES DE PRATICAR QUALQUER ACÇÃO DE MANUTENÇÃO.

Substituição das lâmpadas - ver Fig. 3, Fig. 4 e Fig. 5

As lâmpadas encontram-se localizadas por detrás do painel traseiro. Para conseguir aceder às lâmpadas, deve retirar os parafusos indicados na Fig. 3.

Retire e deslize o painel como indicado na Fig. 4.

Retire a lâmpada defeituosa desapertando-a como indicado na Fig. 5.

Substitua-a por uma lâmpada de 60W E14 SES. Tenha cuidado em não apertar excessivamente a lâmpada.

Volte a colocar o painel traseiro e os parafusos.

Limpeza

AVISO – RETIRE SEMPRE A FICHA DA TOMADA ANTES DE LIMPAR O AQUECEDOR.

Para uma limpeza geral, utilize um pano suave – nunca use detergentes abrasivos. O vidro de visualização deve ser limpo cuidadosamente com um pano suave. NÃO utilize produtos de limpeza de vidros.

Para remover a acumulação de pó ou cotão, poderá utilizar a escova macia de um aspirador para limpar a grelha de saída do termoventilador.

Serviço pós-venda

Caso necessite de contactar o serviço pós-venda ou de comprar uma peça sobressalente, entre em contacto com o seu revendedor ou com o número do serviço que corresponde ao seu país (ver a garantia). Por favor, não nos devolva um produto defeituoso antes de tentar resolver o problema de outra forma. Com efeito, esse procedimento poderá resultar na perda ou danificação do produto e atrasar a prestação de um serviço satisfatório. Guarde o seu recibo como prova de compra.

Istruzioni importanti per la sicurezza

Durante l'uso del prodotto adottare le misure di sicurezza valide per qualsiasi apparecchio elettrico, onde evitare incendi, scosse elettriche e infortuni ai presenti. Prestare particolare attenzione alle seguenti raccomandazioni:

Se il prodotto risulta danneggiato, rivolgersi al fornitore prima di installarlo e utilizzarlo.

Non utilizzare l'unità all'aperto.

Non utilizzare l'unità nelle immediate vicinanze di bagni, docce o piscine.

Non collocare la stufa direttamente sotto una presa di corrente o una centralina.

Non coprire la stufa: non collocarvi sopra alcun oggetto o rivestimento, né ostacolare in alcun modo la circolazione dell'aria intorno all'unità, per esempio con tende o mobili, poiché ciò può causare surriscaldamento e incendi.

Tenere l'apparecchio fuori dalla portata dei bambini o di persone con disabilità motorie, sensoriali o mentali. Evitare che i bambini giochino con la stufa.

Non utilizzare la stufa con un dispositivo di controllo termico, un controller di programma, un timer o qualsiasi altro dispositivo che accenda la stufa automaticamente, poiché, qualora questa venisse accidentalmente coperta o spostata, si potrebbero verificare incendi.

Non lasciare mobili, tende o altro materiale potenzialmente infiammabile a meno di 1 metro dalla stufa.

In caso di guasti, scollegare la stufa dalla presa di corrente.

Se si prevede di non utilizzare l'apparecchio per un certo periodo, scollegarlo dalla presa di corrente.

Sebbene il prodotto sia conforme alle norme di sicurezza, si consiglia di non utilizzarlo su moquette o tappeti a pelo lungo.

Posizionare la stufa in modo che la spina sia facilmente raggiungibile.

In caso di danni al cavo di alimentazione, farlo sostituire dal produttore, da un tecnico dell'assistenza o da chiunque abbia le competenze necessarie a eseguire l'operazione in condizioni di sicurezza.

Tenere il cavo di alimentazione lontano dalla parte anteriore della stufa.

Sostituzione delle lampadine (vedere Fig. 3, Fig. 4 e Fig. 5)

Le lampadine sono situate dietro al pannello posteriore. Per sostituire le lampadine, rimuovere le viti che fissano il pannello posteriore (Fig. 3), quindi rimuovere il pannello (Fig. 4).

Rimuovere la lampadina da sostituire svitandola dall'alloggiamento (Fig. 5).

Sostituirla con una lampadina nuova tipo candela chiara, E14 SES, da 60 W. Avvitare la lampadina senza forzarla.

Rimettere in sede il pannello e fissarlo con le viti.

Pulitura

AVVERTENZA: SCOLLEGARE SEMPRE L'ALIMENTAZIONE DI RETE PRIMA DI PULIRE LA STUFA.

Per pulire il corpo dell'unità, usare un panno morbido per la polvere; evitare i panni abrasivi. Per pulire lo schermo in vetro, usare un panno particolarmente morbido. NON usare prodotti per la pulizia dei vetri.

Per rimuovere l'accumulo di polvere o lanugine, pulire di tanto in tanto la griglia di mandata della ventola con l'accessorio a spazzola morbida di un aspirapolvere.

Servizio di assistenza clienti

Per l'assistenza post-vendita o per l'acquisto di parti, rivolgersi al proprio rivenditore o al numero dell'assistenza del proprio paese indicato sulla garanzia. Non restituire un prodotto difettoso senza aver prima contattato l'assistenza, onde evitare la perdita o il danneggiamento dello stesso e la conseguente impossibilità di fornire al cliente un servizio soddisfacente. Conservare la ricevuta come prova d'acquisto.

Informazioni preliminari

Rimuovere con cautela il prodotto dall'imballaggio e conservare l'imballaggio per un eventuale trasloco o necessità di riconsegnare la stufa elettrica al fornitore.

La stufa è dotata di un "effetto fiamme" indipendente dall'emissione di calore, che può essere utilizzato in ogni periodo dell'anno. L'effetto fiamme da solo richiede poca elettricità.

Questi modelli vanno collocati in posizione verticale, solitamente contro una parete.

Prima di collegare la stufa all'alimentazione, verificare che la tensione di rete corrisponda alla tensione indicata sul prodotto.

Nota: se l'ambiente in cui viene usata la stufa elettrica è particolarmente silenzioso, è possibile percepire il rumore dell'effetto fiamme in funzione. Si tratta di un fenomeno del tutto normale che non deve suscitare preoccupazione.

Collegamento elettrico

AVVERTENZA: IL PRODOTTO DEVE ESSERE COLLEGATO A TERRA

Questa stufa deve essere alimentata solo a corrente alternata e la tensione indicata sul prodotto deve corrispondere alla tensione di rete.

Prima dell'accensione, leggere le avvertenze per la sicurezza e le istruzioni per il funzionamento.

Comandi (vedere Fig. 2)

È possibile selezionare il calore desiderato agendo su tre interruttori. Un interruttore si trova in posizione ON quando viene premuta la parte contrassegnata da un simbolo (I, I o II).

Interruttore 1 (I) Controlla l'alimentazione della stufa e l'effetto fiamme.

Nota: l'interruttore deve trovarsi in posizione ON (I) affinché la stufa entri in funzione con o senza emissione di aria calda.

Interruttore 2 (I) Emette aria calda pari a 1 kW

Interruttore 3 (II) Emette aria calda pari a 2 kW (anche l'interruttore 2 deve essere su ON)

Interruttori di sicurezza termici

La stufa è dotata di un interruttore di sicurezza termico per la prevenzione di danni dovuti al surriscaldamento. Ciò può avvenire qualora l'emissione di aria calda venga in qualche modo ostacolata. La stufa si riaccende una volta che l'ostruzione è stata rimossa e i componenti si sono raffreddati. Se l'interruttore di sicurezza si attiva in modo intermittente, spegnere l'unità e rivolgersi a un tecnico dell'assistenza.

Manutenzione

AVVERTENZA: SCOLLEGARE SEMPRE L'ALIMENTAZIONE DI RETE PRIMA DI INIZIARE LA MANUTENZIONE.

Ważne zalecenia dotyczące bezpieczeństwa

Podczas korzystania z urządzeń elektrycznych należy zawsze przestrzegać podstawowych zasad bezpieczeństwa, pozwalających zmniejszyć ryzyko pożaru, porażenia prądem elektrycznym i obrażeń ciała. Są to między innymi następujące zasady:

Jeżeli urządzenie jest uszkodzone, przed zamontowaniem i włączeniem należy je sprawdzić u dostawcy.

Nie wolno używać go na zewnątrz.

Grzejnika tego nie można używać w bezpośrednim sąsiedztwie wanny, prysznicza ani basenu.

Grzejnika nie wolno ustawiać bezpośrednio pod stałym gniazdkiem elektrycznym ani skrzynką rozdzielczą.

Grzejnika nie wolno zakrywać. Na grzejniku nie wolno umieszczać tkanin lub odzieży ani utrudniać przepływ powietrza wokół grzejnika, na przykład zasłonami lub meblami, ponieważ można w ten sposób doprowadzić do przegrzania urządzenia i zagrożenia pożarem.

Urządzenie to nie może być używane bez pomocy czy nadzoru przez dzieci ani inne osoby, jeżeli ich fizyczne, zmysłowe lub psychiczne zdolności uniemożliwiają bezpieczne korzystanie z grzejnika. Należy dopilnować, aby dzieci nie używały tego urządzenia do zabawy.

Tego grzejnika nie wolno używać z szeregowo zainstalowanym regulatorem temperatury, regulatorem programowym, timerem ani żadnym innym urządzeniem automatycznie włączającym grzanie, ponieważ przypadkowe przykrycie grzejnika lub przesunięcie go stworzy zagrożenie pożarowe.

Upewnij się, że meble, zasłony i inne przedmioty palne znajdują się co najmniej 1 m od grzejnika.

W przypadku awarii należy wyciągnąć z gniazdka wtyczkę przewodu zasilającego.

Jeżeli grzejnik nie jest używany przez dłuższy czas, należy wyciągnąć z gniazdka wtyczkę przewodu zasilającego.

Grzejnik jest zgodny z normami bezpieczeństwa, jednak nie zaleca się stosowania go na dywanach czy kocach z długim włosiem.

Urządzenie należy ustawić w taki sposób, aby zapewnić łatwy dostęp do wtyczki zasilania.

W przypadku uszkodzenia kabla musi on zostać wymieniony przez producenta, serwisanta lub osobę o podobnych kwalifikacjach, aby zapobiec niebezpieczeństwu.

Kabel zasilający musi znajdować się z dala od przedniej części grzejnika.

Informacje ogólne

Grzejnik należy ostrożnie rozpakować i zachować opakowanie do użytku w przyszłości w razie konieczności przewiezienia lub zwrotu do dostawcy. Grzejnik jest wyposażony w tzw. efekt płomieni, który można stosować przy włączonym lub wyłączonym grzaniu; w ten sposób można się nim cieszyć przez cały rok. Używanie wyłącznie efektu płomienia wiąże się jedynie z niewielkim poborem prądu.

Te modele grzejników mają konstrukcje wolno stojącą i zwykle ustawia się je przy ścianie.

Przed podłączeniem grzejnika należy sprawdzić, czy napięcie zasilania jest takie samo jak wymienione na tabliczce znamionowej grzejnika.

Uwaga: W przypadku używania grzejnika w miejscu o bardzo niskim poziomie hałasu może być słyszalny dźwięk związany z działaniem efektu płomienia. Jest to normalne zjawisko i nie powinno budzić niepokoju.

Połączenia elektryczne**OSTRZEŻENIE — TO URZĄDZENIE MUSI BYĆ UZIEMIONE**

Grzejnik musi być zasilany wyłącznie prądem zmiennym o napięciu zgodnym z wartością podaną na tabliczce znamionowej urządzenia.

Przed włączeniem grzejnika należy przeczytać wszystkie zasady bezpieczeństwa i instrukcje obsługi.

Regulatory — zobacz rys. 2

Sposób grzania ustawia się za pomocą trzech przełączników. Przełącznik jest w pozycji ON (WŁ.), gdy strona z oznaczeniami (np. I, I lub II) jest wciśnięta.

Przełącznik 1 (I) Reguluje zasilanie elektryczne i efekt płomienia.

Uwaga: Przełącznik musi być w pozycji ON (WŁ.) (I), aby grzejnik mógł pracować z grzaniem lub bez.

Przełącznik 2 (I) Zapewnia moc grzania 1 kW.

Przełącznik 3 (II) Z przełącznikiem 2 zapewnia moc grzania 2 kW.

Termowyciągacz zabezpieczający

Grzejnik posiada termowyciągacz zabezpieczający, który zapobiega uszkodzeniu urządzenia pod wpływem przegrzania. Może się tak stać, jeżeli wylot powietrza zostanie zasłonięty. Grzejnik włączy się, gdy przeszkoda zostanie usunięta, a sam grzejnik ochłodzi się. Jeżeli termowyciągacz nadal będzie się uruchamiać co jakiś czas, należy wyłączyć grzejnik i skontaktować z serwisantem.

Konserwacja

OSTRZEŻENIE: ZAWSZE ODŁĄCZ ZASILANIE PRZED PODJĘCIEM JAKICHKOLWIEK PRAC KONSERWACYJNYCH.

Wymiana żarówki — zobacz rys. 3, rys. 4 i rys. 5

Żarówki znajdują się za panelem tylnym. Aby uzyskać dostęp do żarówek, należy odkręcić śruby mocujące tylny panel, przedstawione na rys. 3.

Wysuń i zdejmij panel zgodnie z rys. 4.

Wykręć spalone żarówki zgodnie z rys. 5.

Zastąp je przezroczystymi żarówkami 60W E14 SES w kształcie świeczki. Uważaj, aby nie wkręcić ich za mocno.

Założ ponownie tylny panel i przykręć śrubami.

Czyszczenie

OSTRZEŻENIE — PRZED ROZPOCZĘCIEM CZYSZCZENIA GRZEJNIKA NALEŻY ZAWSZE ODŁĄCZAĆ GO OD ŹRÓDŁA ZASILANIA.

Do ogólnego czyszczenia należy używać miękkiej, czystej ściereczki do kurzu — nie wolno nigdy używać ściernych środków czyszczących. Szklane okno należy czyścić ostrożnie za pomocą miękkiej szmatki. NIE WOLNO stosować żadnych środków do czyszczenia szkła.

Aby usunąć kurz i kłaczkę z kratki wylotowej wentylatora grzejnika, od czasu do czasu należy oczyścić ją odkurzaczem z założoną końcówką w postaci miękkiej szczotki.

Serwis posprzedażny

Gdy znajdzie potrzeba skorzystania z serwisu posprzedażnego lub zakupu części zamiennych, skontaktuj się ze sprzedawcą urządzenia lub zadzwonić na podany na kartce gwarancyjnej numer serwisu w Twoim kraju. Prosimy nie odsyłać od razu uszkodzonego urządzenia do nas, ponieważ może to prowadzić do jego utraty, uszkodzenia lub opóźnienia naprawy. Prosimy dołączyć paragon jako dowód zakupu.

Важная информация по технике безопасности

Для снижения риска воспламенения, поражения электрическим током и получения травм при использовании электрических приборов необходимо соблюдать основные меры безопасности, включая следующие:

Если прибор поврежден, перед его установкой и эксплуатацией обратитесь за консультацией к поставщику оборудования.

Используйте устройство только внутри помещения.

Не эксплуатируйте устройство в непосредственной близости от ванной комнаты, душевой кабины или бассейна.

Не располагайте обогреватель сразу же под штепсельной розеткой или соединительной коробкой.

Не закрывайте обогреватель. Не кладите ткань или предметы одежды на обогреватель и не загромождайте его шторами или мебелью, поскольку это препятствует свободной циркуляции воздуха вокруг обогревателя и может привести к перегреву или пожару.

Данное устройство не предназначено для использования детьми или другими лицами без помощи или контроля со стороны, если их физические, осязательные или умственные способности препятствуют безопасной эксплуатации устройства. Внимательно следите за тем, чтобы дети не играли с прибором.

Не используйте данный обогреватель в сочетании с терморегулятором, программным контроллером, таймером или любым другим устройством, которое осуществляет автоматическое переключение в режим нагрева, поскольку случайное заслонение или смещение обогревателя может стать причиной пожара.

Убедитесь в том, что на расстоянии 1 м от обогревателя отсутствует мебель, шторы или другие воспламеняющиеся предметы.

В случае сбоя вытащите вилку обогревателя из розетки.

Выключайте питание обогревателя, если он не используется в течение длительного периода времени.

Несмотря на то, что данный обогреватель соответствует положениям стандартов безопасности, мы не рекомендуем использовать его в помещениях, где уложено ковровое покрытие с длинным ворсом.

Устройство необходимо располагать на доступном расстоянии от электрической розетки.

Если шнур питания поврежден, его замена должна производиться изготовителем, агентом по сервисному обслуживанию или аналогичным квалифицированным специалистом во избежание возникновения опасных ситуаций.

Следите за тем, чтобы шнур питания не оказался в зоне перед обогревателем.

Общая информация

Аккуратно распакуйте обогреватель и сохраните упаковку для дальнейшего использования на случай транспортировки или возврата электрического камина поставщику.

В электрическом камине предусмотрен эффект живого пламени, который можно использовать как в сочетании с функцией нагрева, так и без нее, что обеспечивает создание уютной, комфортной обстановки в любое время года. При включении только одного эффекта пламени камин потребляет небольшое количество электроэнергии.

Рассматриваемые модели разрабатываются как отдельно стоящие устройства и обычно располагаются вдоль стены.

Перед подключением обогревателя убедитесь в том, что напряжение питания соответствует значению, указанному на обогревателе.

Примечание. Если устройство используется в помещении с низким уровнем фонового шума, можно услышать звук, создаваемый эффектом пламени. Это нормальное явление, которое не должно служить причиной для беспокойства.

Электропитание**ВНИМАНИЕ! ДАННОЕ УСТРОЙСТВО ДОЛЖНО БЫТЬ ЗАЗЕМЛЕНО**

Данный обогреватель должен подключаться только к источнику питания переменного тока, а напряжение, указанное на маркировке обогревателя, должно соответствовать напряжению питания.

Перед включением обогревателя ознакомьтесь с предупреждениями по технике безопасности и инструкциями по эксплуатации.

Элементы управления – см. рис. 2

Настройки режима нагрева можно изменять с помощью трех переключателей. Переключатель находится в положении ON (Вкл.), когда нажата та его часть, на которую нанесена маркировка (например, I, I или II).

Переключатель 1 (I) Управление системой питания обогревателя и эффектом живого пламени.

Примечание. Для работы обогревателя в режиме нагрева или без него данный переключатель должен находиться в положении ON (I).

Переключатель 2 (I) Обеспечение нагрева мощностью 1 кВт.

Переключатель 3 (II) Обеспечение нагрева мощностью 2 кВт в сочетании с переключателем 2.

Тепловые плавкие предохранители

Встроенные в обогреватель тепловые плавкие предохранители предотвращают его повреждение в случае перегрева. Такая ситуация может возникнуть при ограничении отвода тепла любым доступным способом. Обогреватель возобновит работу после удаления препятствия и прохождения цикла охлаждения. Если в работе плавких предохранителей по-прежнему наблюдаются перебои, необходимо выключить питание обогревателя и обратиться за помощью к агенту по сервисному обслуживанию.

Техническое обслуживание

ВНИМАНИЕ! ВСЕГДА ОТКЛЮЧАЙТЕ УСТРОЙСТВО ОТ ИСТОЧНИКА ПИТАНИЯ ПЕРЕД ПРОВЕДЕНИЕМ ЛЮБОГО ТЕХОБСЛУЖИВАНИЯ.

Замена ламп – см. рис. 3, рис. 4 и рис. 5

Лампы располагаются непосредственно за задней панелью. Для получения доступа к лампам выкрутите винты крепежа задней панели, показанные на рис. 3.

Выдвиньте и снимите заднюю панель, как показано на рис. 4.

Извлеките неисправную лампу, вывернув ее, как показано на рис. 5. Замените лампу на свечобразную лампу накаливания мощностью 60 Вт серии E14 SES. Не закручивайте лампу слишком сильно.

Установите заднюю панель на место и затяните винты.

Чистка

ВНИМАНИЕ! ПЕРЕД ЧИСТКОЙ ВСЕГДА ОТКЛЮЧАЙТЕ НАГРЕВАТЕЛЬ ОТ ИСТОЧНИКА ПИТАНИЯ.

Чистка устройства должна выполняться с использованием мягкой, чистой ткани; никогда не применяйте абразивные чистящие средства. Стеклообразный экран следует аккуратно протереть мягкой тканью. НЕ используйте патентованные очистители стекол.

Для удаления нароста пыли или пуха и очистки вытяжной воздухораспределительной решетки вентилятора обогревателя периодически используйте насадку пылесоса в форме мягкой щетки.

Обслуживание после продажи

За помощью в получении послепродажного обслуживания или приобретении запасных деталей, обращайтесь к розничному продавцу, у которого было приобретено данное устройство, или позвоните в центр обслуживания клиентов, расположенный в Вашем регионе, по номеру, указанному на гарантийном талоне. Не возвращайте неисправное изделие нам при первом же сбое в его работе, поскольку это может привести к необоснованным издержкам, ущербу или задержке в предоставлении надлежащего уровня обслуживания. Сохраните чек, который подтверждает факт покупки устройства.

Viktig säkerhetsinformation

När du använder elektriska apparater måste alltid grundläggande regler följas för att reducera risken för eldsvåda, stötar och personskador. Dessa regler omfattar följande:

Kontakta leverantören före installation och användning om apparaten är skadad.

Använd inte utomhus.

Använd inte i omedelbar närhet till badkar, dusch eller swimmingpool.

Placera inte värmaren omedelbart under ett fast eluttag eller en kopplingslåda.

Täck inte över värmaren. Placera inte material eller kläder på värmaren. Blockera inte heller luftcirkulationen runt värmaren t.ex med gardiner eller möbler eftersom detta kan orsaka överhettning och brandrisk.

Denna apparat är inte avsedd för användning av barn eller personer vars fysiska eller mentala förmåga hindrar dem från att säkert använda den utan assistans eller övervakning. Barn bör övervakas så att de inte leker med apparaten.

Använd inte värmaren i serie med en termostat, en programstyrenhet, en timer eller en annan enhet som automatiskt slår på enheten eftersom det finns en risk för eldsvåda om värmaren oavsikligt täckts över eller flyttats.

Kontrollera att möbler, gardiner eller annat brännbart material inte placerats närmare än 1 meter från värmaren.

Koppla ur värmaren om något fel uppstår.

Koppla ur värmaren när den inte ska användas under längre tid.

Fastän denna värmare följer säkerhetsbestämmelser så rekommenderar vi inte att den används på tjocka eller långhåriga mattor.

Apparaten måste placeras så att kontakten är åtkomlig.

Om spänningskabeln är skadad måste den bytas ut av tillverkaren, ett serviceombud eller en person med liknande behörighet för att undvika fara.

Håll spänningskabeln borta från värmarens framsida.

Rengöring

VARNING - KOPPLA ALLTID FRÅN VÄRMAREN INNAN DU RENGÖR DEN.

Använd en mjuk dammtrasa för allmän rengöring - använd aldrig slipande rengöringsmedel. Glaset skall rengöras försiktigt med en mjuk trasa. ANVÄND INTE fönsterputsmedel.

Ta bort damm som samlats på utloppsgallret vid värmefläkten med hjälp av en dammsugare utrustad med ett munstycke med mjuk borste.

Service efter köpet

Om du behöver service eller reservdelar ska du kontakta återförsäljaren som du köpte apparaten från eller kontakta det servicenummer som gäller för ditt land på garantikortet. Returnera inte en felaktig produkt direkt till oss eftersom detta kan resultera i att apparaten försvinner eller skadas eller fördröjning av en tillfredställande service. Behåll ditt kvitto som inköpsbevis.

Allmänt

Packa försiktigt upp värmaren och behåll emballaget för eventuellt framtida bruk såsom vid flyttning eller retur av värmaren till din leverantör.

Värmaren har en konstgjord eld som kan användas med eller utan värme så att du kan njuta av en lugnande brasa när som helst på året. Den konstgjorda elden kräver väldigt lite ström.

Dessa modeller är utformade för att vara fristående och placeras normalt mot en vägg.

Kontrollera att nätspänningen är den samma som värmarens märkspänning innan du kopplar in värmaren.

Obs! Om värmaren används i en miljö med mycket låg ljudnivå kan ett ljud från den konstgjorda elden höras. Detta är normalt och inget att oroa sig för.

Elektrisk anslutning

VARNING - APPARATEN MÅSTE JORDAS

Denna värmare får endast användas med växelström och nätspänningen måste överensstämma med värmarens märkspänning.

Läs säkerhetsföreskrifter och bruksanvisning innan värmaren sätts igång.

Reglage - se fig. 2

Tre omkopplare används för värmeinställning. En omkopplare är TILL när sidan med markeringen (d.v.s. I, I eller II) är intryckt.

Omkopplare 1 (I) Reglerar strömmen till värmaren och den konstgjorda elden.

Obs! Omkopplaren måste vara i läge TILL (I) för att värmaren ska kunna användas med eller utan värme.

Omkopplare 2 (I) Ger 1kW värmeeffekt

Omkopplare 3 (II) Ger 2 kW värmeeffekt med omkopplare 2

Värmesäkringar

Värmaren har en inbyggd värmesäkring för att förhindra skador på grund av överhettning. Detta kan inträffa om värmeutloppet blockerats på något sätt. Värmaren går igång igen så snart blockeringen tagits bort och värmaren svalnat. Om värmesäkringen fortsätter att lösa ut skall värmaren stängas av och ett serviceombud kontaktas.

Underhåll

VARNING: KOPPLA ALLTID FRÅN STRÖMMEN INNAN UNDERHÅLL PÅBÖRJAS.

Byte av lampa - se fig. 3, fig. 4 och fig. 5

Lamporna finns bakom baksidan. För att komma åt lamporna måste skruvarna som visas i fig. 3 som håller fast baksidan, avlägsnas.

Avlägsna och dra ut sidan så som fig. 4 visar.

Ta ut den trasiga lampan genom att skruva ur den som visas i fig. 5.

Ersätt den med en 60W E14 SES klar lampa. Dra inte åt lampan för hårt.

Sätt tillbaka baksidan och sätt fast den med skruvarna.

Vigtige råd om sikkerhed

Når man anvender elektriske apparater, er der nogle grundlæggende forholdsregler, som altid skal følges for at reducere risikoen for brand, elektrisk stød og personskaade, herunder følgende:

Hvis apparatet er beskadiget, skal det kontrolleres af leverandøren før installation og betjening.

Må ikke anvendes udendørs.

Må ikke anvendes i nærheden af badekar, brusebad eller svømmebassin.

Placer ikke varmeaggregatet lige under en fast stikkontakt eller forbindelsesdåse.

Varmeaggregatet må ikke tildækkes. Der må ikke lægges stof eller beklædningsgenstande på varmeaggregatet, og luftcirkulationen rundt om det må ikke blokeres af f.eks. gardiner eller møbler, da dette kan forårsage overophedning og risiko for brand.

Apparatet er ikke beregnet til brug af børn alle andre personer uden assistance eller overvågning, hvis deres fysiske, sensoriske eller mentale evner forhindrer dem i at anvende det på en sikker måde. Børn skal overvåges for at sikre, at de ikke leger med apparatet.

Dette varmeaggregat må ikke anvendes i serier med varmeregulering, programstyring, timer eller nogen anden anordning, som automatisk tænder for varmen, da der er risiko for brand, når varmeaggregatet tildækkes utilsigtet, eller der skubbes til det.

Det skal sikres, at møbler, gardiner eller brændbart materiale ikke anbringes nærmere end 1 m fra varmeaggregatet.

I tilfælde af fejl, skal varmeaggregatets stik trækkes ud.

Træk aggregatets stik ud, når det ikke skal bruges i længere tid.

Selvom aggregatet overholder sikkerhedsstandarder, anbefaler vi ikke, at det benyttes på tykke tæpper eller tæpper med lang luv.

Apparatet skal placeres, så der er adgang til stikket.

Hvis netledningen beskadiges, skal den udskiftes af fabrikanten eller serviceagenten eller en tilsvarende kvalificeret person for at undgå fare.

Netledningen skal holdes væk fra varmeaggregatets forside.

Udskiftning af pære - se Fig. 3, Fig. 4 og Fig. 5

Pærene sidder bag bagpanelet. For at få adgang til pærene skal du aftage skrueene, som er angivet på Fig. 3, som fastgør bagpanelet.

Aftag og skub panelet ud som angivet på Fig. 4.

Aftag den defekte pære ved at skru den af som vist på Fig. 5.

Udskiftes med en 60W E14 SES klar kertepære. Pas på ikke at skru pæren for stramt i.

Sæt bagpanelet på igen og fastgør det med skrueene.

Rengøring

ADVARSEL – SLUK ALTID FOR STRØMFORSYNINGEN FØR VARMEAGGREGATET RENGØRES.

Almindelig rengøring udføres med en blød, ren støvklud – brug aldrig rengøringsmidler med slibemiddel. Glasruden skal rengøres forsigtigt med en blød klud. Brug IKKE varemærkebeskyttede glasrengøringsmidler.

Enhver aflejring af støv eller fnug fjernes lejlighedsvist med støvsugerens bløde børstetilbehør, så varmeblæserens udgangsgitter rengøres.

Service efter salg

Hvis du har brug for service efter salg, eller hvis du har behov for at købe reservedele, bedes du kontakte detailforhandleren, hvor apparatet blev købt, eller kontakt det servicenummer, som er relevant for dit land på garantikortet. Undlad venligst at returnere et fejlbehæftet produkt til os i første omgang, da det kan resultere i tab eller skade, samt forsinkelse mht. at give dig en tilfredsstillende service. Du bedes opbevare kvitteringen som bevis på købet.

Generelt

Pak forsigtigt varmeaggregatet ud og gem emballagen til eventuel fremtidig brug i tilfælde af flytning eller returnering af pejsen til leverandøren.

I pejsen er der en flammeeffekt, som kan bruges med eller uden opvarmning, så hyggeeffekten kan nydes på alle tidspunkter af året. Brug af flammeeffekten alene kræver kun lidt elektricitet.

Disse modeller er designet til at stå frit og anbringes normalt mod en væg. Før varmeaggregatet tilsluttes, skal det kontrolleres, at netspændingen er den samme, som den, der er angivet på aggregatet.

Bemærk: Ved anvendelse på et sted med meget lav baggrundsstøj kan man måske høre en lyd, som har tilknytning til flammeeffektens funktion. Det er normalt, og bør ikke vække bekymring.

Elektrisk forbindelse

ADVARSEL - DETTE APPARAT SKAL JORDFORBINDES

Varmeaggregatet må kun anvendes på en AC ~forsyning (vekselstrøm) og spændingen, som er angivet på aggregatet, skal svare til netspændingen.

Læs alle sikkerhedsadvarsler og betjeningsvejledninger, før der tændes for strømmen.

Betjeningsknapper - se Fig. 2

Tre kontakter giver valgmulighed mellem tre varmeindstillinger. En kontakt er i positionen ON (tændt), når siden med afmærkningen (dvs. I, I, eller II) trykkes ind.

Kontakt 1 (I) Styrer elektricitetsforsyningen til varmeaggregatet og flammeeffekten.

Bemærk: Kontakten skal være indstillet på positionen ON (I) for, at varmeaggregatet kan fungere med eller uden varme.

Kontakt 2 (I) Leverer 1 kW varmeydelse

Kontakt 3 (II) Leverer 2kW ydelse med kontakt 2

Termisk sikkerhedsudkobling

Der er indbygget en termisk sikkerhedsudkobling i varmeaggregatet for at forhindre skade som følge af overophedning. Det kan ske, hvis varmeudgangen blev hæmmet på nogen måde. Varmeaggregatet tænder, når blokeringen er fjernet, og aggregatet er kølet af. Hvis sikkerhedsudkoblingen bliver ved at fungere rykvis, skal du slukke for aggregatet og kontakte en serviceagent.

Vedligeholdelse

ADVARSEL: SLUK ALTID FOR STRØMFORSYNINGEN FØR DU FØRSØGER AT UDFØRE VEDLIGEHOLDELSE.

Viktig sikkerhetsinformasjon

Ved bruk av elektrisk utstyr skal det alltid tas grunnleggende forholdsregler for å redusere faren for brann, elektrisk støt og personskade:

Hvis enheten er skadet, skal du rådføre deg med leverandøren før installering og bruk.

Skal ikke brukes utendørs.

Skal ikke brukes i nærheten av badekar, dusj eller svømmebasseng.

Enheden skal ikke plasseres rett under en fast stikkontakt eller koplingsboks.

Enheden skal ikke tildekkes. Du skal ikke plassere klesplagg eller annet materiale oppå enheten eller hindre luftsirkulasjonen rundt enheten med for eksempel gardiner eller møbler. Dette kan føre til overoppheting og fare for brann.

Enheden skal ikke brukes av barn eller andre personer som av fysiske, sensoriske eller mentale årsaker ikke er i stand til å bruke enheten på en sikker måte, med mindre det er en ansvarlig person til stede. Barn skal holdes under oppsyn slik at de ikke leker med enheten.

Enheden skal ikke koples i serie med varmeregulator, programregulator, tidsbryter eller annet utstyr som slår på varmen automatisk, på grunn av brannfaren hvis enheten ved et uhell skulle bli tildekket eller forflyttet.

Sørg for at enheten har en avstand på minst 1 meter til møbler, gardiner og annet brennbart materiale.

Hvis det oppstår en feil, skal du trekke ut kontakten.

Trekk ut kontakten når enheten ikke skal brukes på en stund.

Selv om denne enheten er i overensstemmelse med sikkerhetsstandardene, anbefaler vi ikke at den brukes på tykke tepper som loer eller langhårede tepper.

Enheden må plasseres slik at kontakten er tilgjengelig.

Hvis strømledningen er skadet, må den skiftes ut av produsenten, servicerepresentanten eller en tilsvarende kvalifisert person for unngå at det oppstår en farlig situasjon.

Hold strømledningen unna forsiden av enheten.

Vedlikehold

ADVARSEL: KOPLE ALLTID FRA STRØMMEN FØR DET UTFØRES VEDLIKEHOLD.

Skifte pærer – se fig. 3, fig. 4 og fig. 5

Lyspærene er plassert på innsiden av det bakre panelet. For å få tilgang til pærene må du fjerne skruene, som vist i fig. 3, for å løsne det bakre panelet.

Fjern og skyv ut panelet som vist i fig. 4.

Fjern den defekte pæren ved å skru den ut som vist i fig. 5.

Skift den ut med en klar 60 W E14 SES-mignonpære. Pass på at du ikke strammer for mye.

Sett på plass det bakre panelet, og fest med skruene.

Rengjøring

ADVARSEL – KOPLE ALLTID FRA STRØMMEN FØR RENGJØRING AV VARMEAPPARATET.

Bruk en myk, ren støvklut til vanlig rengjøring. Bruk aldri rengjøringsmidler med slipeeffekt. Glassruten foran skal rengjøres forsiktig med en myk klut. Bruk IKKE ferdigblandet rengjøringsmiddel for glass.

Støv og lo som har samlet seg på avtrekksgitteret til varmeviften, kan fjernes ved hjelp av den myke børsten på støvsugeren.

Kundeservice

Hvis du skulle få behov for kundeservice eller reservedeler, ber vi deg kontakte leverandøren som du kjøpte enheten fra, eller benytte det relevante servicenummeret for ditt land på garantikortet. Vi ber deg om å ikke returnere et defekt produkt til oss i første omgang ettersom dette kan føre til tap eller skade og forsinket service. Vi ber deg ta vare på kvitteringen som kjøpsbevis.

Generelt

Pakk varmeapparatet forsiktig ut og ta vare på emballasjen i tilfelle det skulle bli nødvendig å transportere varmeapparatet eller returnere det til leverandøren.

Denne peisinnsetsen har en innebygd flammeeffekt som kan brukes med eller uten varme, slik at peiskosen kan nytes når som helst på året. Det krever svært lite elektrisitet hvis du bruker kun flammeeffekten.

Disse modellene er konstruert for frittstående bruk, og de plasseres vanligvis mot vegg.

Før varmeapparatet koples til, skal du kontrollere at nettspenningen stemmer overens med den som er angitt på varmeapparatet.

NB: Hvis det er svært lite bakgrunnsstøy i rommet der varmeapparatet brukes, kan det være mulig å høre viften som styrer flammeeffekten. Dette er normalt, og det er ingen grunn til bekymring.

Elektrisk tilkobling

ADVARSEL – DENNE ENHETEN MÅ JORDES

Dette varmeapparatet skal kun brukes med vekselspenning, og nettspenningen skal stemme overens med den som er angitt på varmeapparatet.

Les sikkerhetsinformasjonen og anvisningene for bruk før varmeapparatet slås på.

Kontrollenheter – se fig. 2

Det er tre brytere som du kan bruke til å justere innstillingene for varmeapparatet. Bryteren er PÅ når den siden som er merket (med I, I eller II) er trykt inn.

Bryter 1 (I) Kontrollerer strømtilførselen til varmeapparatet og flammeeffekten.

NB: Denne bryteren på være i PÅ-stillingen (I) for at varmeapparatet skal kunne brukes med eller uten varme.

Bryter 2 (I) Gir en varmeeffekt på 1 kW.

Bryter 3 (II) Gir en varmeeffekt på 2 kW sammen med bryter 2.

Utkopling ved overoppheting

En utkoplingsfunksjon for overoppheting er innebygd i varmeapparatet for å hindre skader på grunn av overoppheting. Dette kan skje hvis varmeeffekten ble hindret på en eller annen måte. Varmeapparatet slås på så snart hindringen er fjernet og varmeapparatet er avkjølt. Hvis utkoplingsfunksjonen aktiveres gjentatte ganger, skal du slå av varmeapparatet og kontakte en servicerepresentant.

Tärkeä turvallisuutta koskeva ohje

Tulipalon, sähköiskun tai henkilövahinkojen vaaran välttämiseksi tulee sähkölaitteita käytettäessä aina noudattaa seuraavia varotoimia:

Jos laite on vahingoittunut, tarkistuta se myyjällä ennen asennusta ja käyttöä.

Älä käytä ulkona.

Älä käytä kylpyammeen, suihkun tai uima-altaan välittömässä läheisyydessä.

Älä sijoita lämmitintä kiinteän pistorasian tai liitäntärasian välittömään läheisyyteen.

Älä peitä lämmitintä. Älä aseta kangasta tai vaatteita lämmittimen päälle, tai estä ilman kiertokulkua lämmittimen ympärillä esim. verhoilla tai huonekaluilla, koska se saattaa aiheuttaa ylikuumenemisen ja tulipalon vaaran.

Tätä laitetta ei ole tarkoitettu lasten tai muiden henkilöiden käyttöön ilman avustusta tai valvontaa, mikäli heidän fyysiset, sensoriset tai henkiset ominaisuutensa estävät laitteen turvallisen käytön. Lapsia tulee pitää silmällä sen varmistamiseksi, että he eivät leiki laitteella.

Älä käytä lämmitintä sarjakytkettynä termostaattisäätimen, ohjelmointisäätimen, ajastimen tai muun lämmityksen automaattisesti päälle kytkevän laitteen kanssa. Tämä saattaa aiheuttaa tulipalon vaaran, mikäli lämmitin tahattomasti peitetään tai siirretään paikaltaan.

Varmista, ettei huonekaluja, verhoja tai muuta syttyvää materiaalia sijoiteta alle 1 metrin etäisyydelle lämmittimestä.

Irrota vian ilmetessä lämmitin virtalähteestä.

Irrota lämmitin virtalähteestä, jos se on pitkään käyttämättömänä.

Vaikka lämmitin on turvallisuusstandardien mukainen, emme suosittele sen käyttöä paksujen karvalankamattojen tai pitkävillaisten mattojen päällä.

Lämmitin tulee sijoittaa niin, että pistoke on ulottuvilla.

Jos virtajohto vahingoittuu, sen vaihtaminen tulee vaaratilanteiden välttämiseksi antaa valmistajan, huoltovaltuutetun tai vastaavan pätevyyden omaavan henkilön tehtäväksi.

Älä pidä virtajohtoa lämmittimen edessä.

Lamppujen vaihtaminen - katso Kuva 3, Kuva 4 ja Kuva 5

Lamput sijaitsevat takapaneelin takaosassa. Lamput saadaan esiin irrottamalla takapaneelin kiinnitysruuvit, jotka näkyvät kuvassa 3.

Irrota paneeli ja vedä se ulos kuten kuvassa 4.

Ruuva irti viallinen lamppu kuten kuvassa 5.

Vaihda tilalle 60W:n E14 SES kirkas kynttilälamppu. Älä kiristä lamppua liikaa.

Aseta takapaneeli paikalleen ja kiinnitä ruuveilla.

Puhdistus

VAROITUS – IRROTA LÄMMITIN AINA VIRTALÄHTEESTÄ ENNEN PUHDISTUSTA;

Puhdista pehmeällä ja puhtaalla pölypyyhkeellä – älä koskaan käytä naarmuttavia puhdistusvälineitä. Lasi tulee puhdistaa varovasti pehmeällä pyyhkeellä. ÄLÄ KÄYTÄ patentoituja lasinpuhdistusaineita.

Puhallinlämmittimen poistosäleikköön kertynyt pöly tai nöyhtä tulee silloin tällöin puhdistaa pölynimurin pehmeällä harjaosalla.

Myynnin jälkeinen palvelu

Jos tarvitset myynnin jälkeistä palvelua tai varaosia, ota yhteyttä lämmittimen myyjään tai takuukortissa ilmoitettuun maakohtaiseen huoltonumeroon. Älä palauta viallista tuotetta ensi kädessä meille, koska se saattaa kadota tai vahingoittua, jolloin palvelun saaminen viivästyy. Säilytä kuitti todisteena hankinnasta.

Yleistä

Pura lämmitin varovasti pakkauksesta ja säilytä pakkaus mahdollista tulevaa käyttöä (esim. muuttoa tai tulipesän palautusta) varten.

Tulipesä sisältää liekkiefektin, jota voidaan käyttää ilman lämmitystä ja kodikkaasta takkatehosteesta voidaan nauttia ympäri vuoden. Pelkän liekkitehosteen käyttäminen kuluttaa vain vähän sähköä.

Nämä mallit on suunniteltu vapaasti seisoviksi, ja normaalisti ne sijoitetaan seinää vasten.

Tarkista ennen lämmittimen liittämistä, että syöttöjännite vastaa lämmittimessä ilmoitettua.

Huomaa: Hiljaisessa ympäristössä lämmittimestä saattaa kuulua jonkin verran ääntä, joka johtuu liekkiefektin toiminnasta. Tämä on aivan normaalia eikä anna syytä huoleen.

Sähköliitäntä

VAROITUS – TÄMÄ LAITE TÄYTTYY MAADOITTA

Tätä lämmitintä voi käyttää ainoastaan vaihtovirralla, ja lämmittimeen merkityn jännitteen tulee vastata syöttöjännitettä.

Lue turvavaroitukset ja käyttöohjeet ennen lämmittimen käyttöönottoa.

Säätimet - katso Kuva 2

Kolmen kytkimen ansiosta voit tehdä erilaisia lämpöasetuksia. Kytkin on PÄÄLLÄ (ON), kun merkinnällä (esim. I, I, tai II) varustettu puoli työnnetään sisään.

Kytkin 1 (I) Säätää virran syöttöä lämmittimeen ja liekkiefektiin.

Huomaa: Tämän kytkimen tulee olla PÄÄLLÄ (ON), jotta lämmitin toimii lämmityksellä tai ilman lämmitystä.

Kytkin 2 (I) Tuottaa 1kW:n lämmön.

Kytkin 3 (II) Tuottaa 2kW:n lämmön kytkimen 2 kanssa

Termostaattilämpökatkaisut

Lämmitin on varustettu termostaattilämpökatkaisulla ylikuumenemisesta aiheutuvien vahinkojen estämiseksi. Ylikuumenemista voi tapahtua, jos lämmön ulospääsy estyy jollakin tavalla. Lämmitin käynnistyy heti kun este on poistettu ja lämmitin on jäähtynyt. Jos katkaisutoiminto jatkuu ajoittaisena, lämmitin tulee kytkeä pois päältä ja viedä huollettavaksi.

Huolto

VAROITUS: IRROTA AINA VIRTALÄHTEESTÄ ENNEN HUOLTOTOIMENPITEITÄ.

Dôležité bezpečnostné upozornenie:

Pri používaní elektrických zariadení vždy dodržujte základné bezpečnostné opatrenia. Znížite tak riziko požiaru, úrazu elektrickým prúdom a poranenia osôb. Dodržujte, okrem iného, nasledujúce pokyny:

Ak je zariadenie poškodené, poraďte sa pred inštaláciou a používaním so svojim predajcom.

Nepoužívajte vonku.

Nepoužívajte zariadenie v blízkosti, vane, sprchy alebo bazéna.

Neumiestňujte ohrievač pod zásuvku v stene alebo rozvodnú skriňu.

Ohrievač neprikrývajte. Na ohrievač neukladajte materiál alebo šatstvo. Taktiež neblokujte vetracie otvory ohrievača záclonami alebo nábytkom, keďže by mohlo dôjsť k prehriatiu a vzniku požiaru.

Toto zariadenie nie je určené na to, aby ho bez dozoru používali deti, prípadne iné osoby, ktorým psychický alebo fyzický stav neumožňuje jeho bezpečné používanie. Deti upozornite na to, že sa so zariadením nemajú hrať.

Nepoužívajte ohrievač zapojený do série s ovládačom teploty, programovateľným ovládačom, časovačom alebo iným zariadením ktoré automaticky spúšťa vyhrievanie, pretože v prípade že ohrievač náhodne zakryjete alebo nevhodne umiestnite, hrozí riziko požiaru.

Uistite sa, že záclony, nábytok prípadne iný horľavý materiál sa nachádza vo vzdialenosti minimálne jeden meter od ohrievača.

V prípade poruchy odpojte ohrievač z elektrickej siete.

Ak nebudete ohrievač dlhší čas používať, odpojte ho z elektrickej siete.

Aj keď tento ohrievač spĺňa bezpečnostné predpisy, neodporúčame vám ho používať na hlbokých koberecch alebo prikrývkach s dlhými vláknami.

Zariadenie musí byť umiestnené tak, aby bola zástrčka siet'ového prívodu ľahko dostupná.

Ak je siet'ový prívod poškodený musí ho v záujme bezpečnosti vymeniť výrobca, autorizovaný servis, prípadne kvalifikovaná osoba.

Siet'ový prívod nekladte pred prednú stranu ohrievača.

Výmena žiarovky – pozri Obr. 3, Obr. 4 a Obr. 5

Žiarovky sú umiestnené za zadným panelom. Ak sa chcete dostať k žiarovkám, musíte uvoľniť skrutky zobrazené na Obr. 3, ktoré držia zadný panel.

Uvoľnite a vytiahnite panel spôsobom zobrazeným na Obr. 4.

Odskrutkujte chybnú žiarovku spôsobom zobrazeným na Obr. 5.

Vymeňte ju za novú 60 W E14 SES číru sviečkovú žiarovku. Nezat'ahujte žiarovku príliš veľkou silou.

Nasadte zadný panel naspäť a upevnite ho skrutkami.

Čistenie**VÝSTRAHA – OHRIEVAČ PRED ČISTENÍM VŽDY ODPOJTE Z ELEKTRICKEJ SIETE.**

Na bežné čistenie použite mäkkú čistú handru – nikdy nepoužívajte agresívne čistiace prostriedky. Sklenený prízor by ste mali opatrne vyčistiť mäkkou handrou. NEPOUŽÍVAJTE bežné čistiace prostriedky na sklo.

Nahromadený prach alebo chuchvalce na výpustnej mriežke ohrievača občas odstráňte vysávačom. Ako násadec použite mäkkú kefu.

Servis po predaji

V prípade, že chcete využiť popredajný servis, prípadne potrebujete zakúpiť niektorý náhradný diel, kontaktujte, prosím predajcu, od ktorého ste zariadenie zakúpili, alebo kontaktujte číslo servisu uvedené na záručnom liste, ktoré sa vzťahuje na vašu krajinu. Vadný výrobok nevracajte hneď späť výrobcovi, keďže takýmto spôsobom môžete spôsobiť škodu a oneskorenie vyriešenia problému. Ponechajte si bloček, ako dôkaz o zakúpení.

Všeobecné upozornenia

Ohrievač opatrne rozbaľte a ponechajte si obal pre prípadné neskoršie použitie pri sťahovaní alebo pri zasielaní zariadenia späť výrobcovi.

Umelý oheň obsahuje efekt plameňov, ktorý môžete použiť aj bez ohrievania, takže si jeho príjemné účinky môžete užívať v ktoromkoľvek ročnom období. Samotný efekt plameňov spotrebuje minimum elektrickej energie.

Tieto modely sú navrhnuté tak, aby stáli samostatne a mali by byť opreté o stenu.

Pred zapojením ohrievača skontrolujte či sa napätie v sieti zhoduje s napätím, ktoré vyžaduje zariadenie.

Všimnite si: Ak zariadeniu používate v prostredí s nízkou hlučnosťou, možno budete počuť zvuk, ktorý vydáva efekt plameňov. Je to bežný jav a nejde o poruchu.

Elektrické zapojenie**UPOZORNENIE – TOTO ZARIADENIE MUSÍ BYŤ UZEMNENÉ**

Tento ohrievač musíte používať so zdrojom striedavého prúdu, pričom napätie vyznačené na zariadení sa musí zhodovať s napätím siete.

Pred zapnutím zariadenia si prečítajte bezpečnostné upozornenia.

Ovládacie prvky – pozri Obr. 2

Tri prepínače umožňujú nastavenie ohrievania. Prepínač je v polohe zapnuté, ak je zatlačený na strane s označením (napr. I, I alebo II).

Prepínač 1 (I) Zapína a vypína prívod elektrického prúdu a efekt plameňov.

Poznámka: Ak chcete aby ohrievač pracoval, musí byť tento prepínač v polohe zapnuté (I).

Prepínač 2 (I) Poskytuje výhrevný výkon 1 kW.

Prepínač 3 (II) Ak je zároveň aktívny prepínač 2, poskytuje výhrevný výkon 2 kW.

Bezpečnostné vypnutie pri prehriati

Do ohrievača je zabudovaná funkcia bezpečnostného vypnutia, v prípade že hrozí prehriatie. To sa môže stať, ak bol zablokovaný vetrací otvor zariadenia. Ohrievač sa po uvoľnení vetracieho otvoru a po ochladení zariadenia zapne. Ak sa zariadenie striedavo samo vypína a zapína, ohrievač vypnite a skontaktujte sa s autorizovaným servisom.

Údržba

VÝSTRAHA: ZARIADENIE VŽDY ODPOJTE OD ELEKTRICKEJ SIETE PRED KAŽDOU ÚDRŽBOU.

Pomembni varnostni napotki

Da zmanjšamo nevarnost požara, električnega šoka in poškodb oseb, je pri uporabi električnih naprav vedno treba upoštevati osnovne varnostne napotke, vključno z:

Če je naprava poškodovana, se pred namestitvijo in uporabo posvetujte z dobaviteljem.

Uporabljajte le v zaprtih prostorih.

Ne uporabljajte v neposredni bližini kopalne kadi, kabine za tuširanje ali plavalnega bazena.

Grelnika ne postavljajte neposredno pod fiksno vtičnico ali električno omarico.

Grelnika ne pokrivajte. Na grelnik ne polagajte predmetov ali oblačil in ne ovirajte kroženja zraka v okolici grelnika z zavesami ali pohištvom, ker lahko pride do pregrevanja in nevarnosti požara.

Naprave naj ne uporabljajo otroci ali druge osebe brez pomoči ali nadzora, če jim njihove telesne ali duševne sposobnosti onemogočajo varno uporabo. Otroku ne puščajte v bližini naprave brez nadzora.

Grelnika ne uporabljajte skupaj s toplotnim nadzorom, krmilnikom programa, časovnikom ali drugo napravo, ki samodejno vključi gretje, ker lahko pride do nevarnosti požara, kadar je grelnik pokrit ali ni na svojem mestu.

Pohištvo, zavesa ali druge vnetljive snovi naj bodo od grelnika oddaljene vsaj 1 meter.

V primeru okvare izklopite grelnik.

Grelnik izklopite, kadar ga dalj časa ne boste uporabljali.

Čeprav grelnik ustreza varnostnim standardom, odsvetujemo uporabo na debelih preprogah ali preprogah z dolgimi vlakni.

Naprava naj bo nameščena tako, da je vtič dosegljiv.

Poškodovani napajalni kabel mora zamenjati proizvajalec, serviser ali druga pooblaščen oseba, da se izognete nevarnosti.

Napajalni kabel naj ne bo na sprednji strani grelnika.

Čiščenje

OPOZORILO – PRED ČIŠČENJEM VEDNO IZKLUČITE NAPAČANJE GRELNKA.

Za splošno čiščenje uporabite mehko, čisto omelo – nikoli ne uporabljajte jedkih čistilnih sredstev. Stekleni zaslon za gledanje očistite z mehko krpo. NE uporabljajte čistil za steklo.

Da odstranite prah in umazanijo, pri čiščenju izhodne mrežice grelnika ventilatorja občasno uporabite nastavek za sesalnik z mehko ščetko.

Poprodajne storitve

Če potrebujete poprodajne storitve ali želite kupiti rezervne dele, se obrnite na trgovca, pri katerem ste kupili napravo, ali pa pokličite servisno številko za svojo državo, ki je na garancijski kartici. Ne vračajte nam okvarjenega izdelka, ker lahko pride do izgube ali škode oziroma zamude pri nujenju zadovoljivih storitev. Shranite račun kot dokazilo o nakupu.

Splošno

Embalazo grelnika shranite, morda jo boste v prihodnje potrebovali, če se boste selili ali pa blago vrnili proizvajalcu.

Kamin vključuje videz plamenov, ki ga je mogoče uporabiti z ali brez gretja, tako da lahko ob njem uživata v vseh letnih časih. Če želite samo videz plamenov, potrebujete le nekaj električne energije.

Ti modeli so samostojni in običajno stojijo ob steni.

Praden priključite grelnik, preverite, ali napajalna napetost ustreza napetosti grelnika.

Opomba: Ob uporabi v prostorih, kjer ni preveč hrupa, bo morda mogoče slišati zvok videza plamenov. Ne skrbite, to je povsem običajno.

Električna povezava

OPOZORILO – NAPRAVO JE TREBA OZEMLJITI

Grelnik se lahko uporablja le z izmeničnim tokom, napetost grelnika pa mora ustrezati napajalni napetosti.

Pred vklopom preberite varnostna opozorila in navodila za uporabo.

Kontrole – Oglejte si **sliko 2**

S tremi stikali lahko izbirate nastavitve gretja. Stikalo je v položaju »ON« (Vključeno), ko je stran z označbami (npr. I, I ali II) pritisnjena.

Stikalo 1 (I) Uravnava napajanje grelnika in videz plamena.

Opomba: To stikalo mora biti v položaju »ON« (I), če želite, da grelnik deluje z ali brez gretja.

Stikalo 2 (I) Nudi 1 kW grelni izhodne moči.

Stikalo 3 (II) Nudi 2 kW izhodne moči s stikalom 2.

Toplotna varnostna prekinitev

Grelnik ima vgrajeno toplotno varnostno prekinitev, da ne bi prišlo do škode zaradi pregrevanja. Do tega lahko pride, če karkoli ovira izhod toplega zraka. Grelnik se bo ponovno vklopil, ko bo ovira odstranjena in se bo grelnik ohladil. Če se bo prekinitev ponavljala, morate grelnik izklopiti in se obrniti na serviserja.

Vzdrževanje

OPOZORILO: VEDNO IZKLUČITE NAPAČANJE, PREDEN SE LOTITE VZDRŽEVANJA.

Menjava žarnic – Oglejte si **sliko 3**, **sliko 4** in **sliko 5**

Žarnice so za hrbtno ploščo. Za dostop do žarnic morate odstraniti vijake na **sliki 3**, s katerimi je pritrjena hrbtna ploščo.

Odstranite in potisnite ploščo, kot kaže **slika 4**.

Odvijte in odstranite okvarjeno žarnico, kot kaže **slika 5**.

Zamenjajte s 60 W prozorno žarnico E14 SES. Pazite, da žarnice ne privijete preveč.

Ponovno namestite hrbtno ploščo in jo privijte.

Važne sigurnosne upute

Pri korištenju električnih aparata uvijek se treba držati osnovnih mjera opreza kako bi se smanjio rizik od požara, električnih udara i ozljeda osoba, uključujući sljedeće:

Ako je aparat oštećen, prije instalacije i rada se konzultirajte s dobavljačem.

Ne koristite aparat vani.

Ne koristite aparat u neposrednoj blizini kade, tuša ili bazena.

Ne postavljajte peć točno ispod zidne utičnice ili priključne kutije.

Ne pokrivajte peć. Na peć ne stavljajte materijal ili odjeću i nemojte blokirati protok zraka oko peći, naprimjer zavjesama ili namještajem, budući da to može prouzročiti pregrijavanje i rizik od požara.

Ovaj aparat nije namijenjen za korištenje djeci ili drugim osobama bez pomoći ili nadzora ako im njihove fizičke, osjetilne i mentalne sposobnosti ne osiguravaju sigurno korištenje aparata. Djecu treba nadzirati kako se ne bi igrala s aparatom.

Ovu peć nemojte koristiti u kombinaciji s termalnim upravljanjem, kontrolorom programa, timerom ili bilo kojim drugim uređajem koji automatski uključuje grijanje budući da postoji rizik od požara kad se peć slučajno pokrije ili premjesti.

Osigurajte da su namještaj, zavjese ili drugi zapaljivi materijali udaljeni od peći barem 1 m.

U slučaju kvara isključite peć.

Isključite peć kad je ne koristite dulje vrijeme.

Iako je ova peć napravljena u skladu sa sigurnosnim standardima ne preporučujemo da je koristite na debelim tepisima ili na prostiračima s dugom dlakom.

Aparat se mora postaviti tako da utikač bude dostupan.

Ako je kabel za napajanje oštećen, treba ga zamijeniti proizvođač, servisni agent ili slična kvalificirana osoba kako bi se izbjegao rizik od nezgoda.

Kabel za napajanje držite podalje od prednje strane peći.

Čišćenje

UPOZORENJE – PRIJE ČIŠĆENJA PEĆI UVIJEK JE ISKLJUČITE IZ NAPAJANJA.

Za čišćenje cijele peći koristite mekanu krpu za prašinu – nikad nemojte koristiti abrazivna sredstva za čišćenje. Stakleni zaslon treba pažljivo čistiti mekanom krpom. **NEMOJTE** koristiti namjenska sredstva za čišćenje stakla.

Za uklanjanje bilo kakve nakupljene prašine ili vunaste mase, povremeno bi mekanom četkom na usisavaču trebalo očistiti vanjsku rešetku ventilatora-grijalice.

Usluga nakon prodaje

Ako vam bude trebala usluga nakon prodaje ili ako budete trebali kupiti bilo kakve rezervne dijelove, obratite se distributeru od kojeg ste kupili uređaj ili se obratite broju službe na jamstvenom listu koji vrijedi za vašu državu. Nemojte neispravan proizvod odmah vraćati nama budući da to može prouzročiti gubitak ili oštećivanje te kašnjenje u pružanju zadovoljavajuće usluge. Svoj račun zadržite kao dokaz kupnje.

Općenito

Pažljivo otpakirajte peć i sačuvajte ambalažu za eventualno buduće korištenje, u slučaju selidbe ili vraćanja aparata proizvođaču.

Vatra sadrži efekt plamena koji se može koristiti s i bez grijanja tako da u udobnom osjećaju koji pruža vatra možete uživati u bilo koje doba godine. Korištenje samo efekta plamena zahtijeva malo energije.

Ovi su modeli dizajnirani za samostalno stajanje i obično se postavljaju uz zid.

Prije spajanja peći provjerite je li napon isti kao i onaj naveden na njoj.

Pazite: Ako se koristi u okruženju gdje je pozadinska buka vrlo mala možda ćete moći čuti zvuk koji je vezan uz rad efekta plamena. Ovo je uobičajeno i ne bi trebalo predstavljati razlog za zabrinutost.

Električno povezivanje

UPOZORENJE – OVAJ APARAT TREBA BITI UZEMLJEN

Ova se peć mora koristiti samo s AC ~ napajanjem, a napon naznačen na peći mora odgovarati naponu struje.

Prije uključivanja pročitajte sigurnosna upozorenja i upute za rad.

Kontrole – pogledajte SI. 2

Postavke grijanja omogućavaju se s tri prekidača. Prekidač je u položaju ON (Uključeno) kad je strana s oznakama uključeno (tj. **I, I ili II**) pritisnuta.

Prekidač 1 (I) Upravlja električnim napajanjem peći i efektom plamena.

Napomena: Ovaj prekidač mora biti u položaju ON (Uključeno) (I) kako bi peć radila s ili bez grijanja.

Prekidač 2 (I) Daje toplinu od 1 kW.

Prekidač 3 (II) Daje toplinu od 2 kW s prekidačem 2.

Termalni sigurnosni osigurač

Termalni sigurnosni osigurač uključuje se u grijalicu kako bi spriječio oštećenje uzrokovano pregrijavanjem. Ovo se može dogoditi ako je izlaz topline na bilo koji način blokiran. Peć će se uključiti čim se prepreka ukloni i peć ohladi. Ako se osigurač nastavi povremeno uključivati peć treba isključiti i pozvati servisnog agenta.

Održavanje

UPOZORENJE: UVIJEK ISKLJUČITI IZ NAPAJANJA PRIJE NEGO ZAPOČNETE BILO KAKVO ODRŽAVANJE.

Zamjena lampi – pogledajte SI. 3, SI. 4 i SI. 5

Lampe su smještene iza stražnje ploče. Za pristup lampama potrebno je ukloniti vijke naznačene na **SI. 3** koji drže stražnju ploču.

Uklonite i izvucite ploču kako je prikazano na **SI. 4**.

Uklonite pregorjelu lampu odvijajući je kako je prikazano na **SI. 5**.

Zamijenite s prozirnom lampom E14 SES od 60 W. Pazite da lampu previše ne pritegnete.

Ponovno postavite stražnju ploču i učvrstite je vijcima.

Fontos tanács személyes biztonsága érdekében

Elektromos berendezések használata esetén a tüzesetek, elektromos áramütés és személyi sérülések elkerülése érdekében többek között a következő alapvető óvintézkedésekre van szükség:

Ha a berendezés megsérült, az üzembe helyezés és használatba vétel előtt feltétlenül ellenőriztesse a szállítóval.

Ne használja a berendezést kültéren.

Ne használja a berendezést fürdőhelyiség, zuhanyfülke vagy úszómedence közvetlen közelében.

Ne helyezze a berendezést közvetlenül elektromos csatlakozó aljzat vagy elosztószekrény alá.

Ne takarja le a fűtőtestet. Ne helyezzen szövetet, ruhát a fűtőtestre, és ne zárja el a berendezés körül keringő levegő útját például függönnyel, bútorral, mert a készülék túlmelegedhet, és tüzet okozhat.

A berendezést gyermekek és fizikailag, érzékelésüket tekintve vagy mentálisan a biztonságos kezelésre alkalmatlan személyek csak felügyelet mellett vagy segítséggel kezelhetik. Ügyeljen arra, hogy a berendezést gyermekek ne tekinthessék játékszernek.

Ne használja a fűtőberendezést hőkapcsolóval, programozható vezérlőegységgel, időzítővel vagy bármi egyéb olyan eszközzel sorba kötve, ami automatikusan bekapcsolhatja, mert véletlenül letakarva vagy áthelyezve tüzeset történhet.

Győződjön meg arról, hogy nincs a fűtőberendezés közelében 1 méteren belül bútor, függöny vagy más éghető anyag.

Ha meghibásodást észlel, húzza ki a fűtőtestet a fali csatlakozó aljzattól.

Ha hosszú ideig nincs használatban, áramtalanítsa a berendezést.

Bár a fűtőtest megfelel a biztonsági szabványok előírásainak, nem javasoljuk a használatát vastag, bolyhos vagy hosszú szálú szőnyegen.

A berendezést úgy kell elhelyezni, hogy a csatlakozó dugója hozzáférhető legyen.

Ha a tápkábel megsérült, a balesetek elkerülése érdekében ki kell azt cseréltetni a gyártóval, egy elektromos műszerésszel vagy hasonlóan képzett szakemberrel.

A tápkábelt a fűtőtest mögött kell elvezetni.

Karbantartás

FIGYELEM! MINDIG ÁRAMTALANÍTSA A KÉSZÜLÉKET, MIELŐTT BÁRMILYEN KARBANTARTÁSI MŰVELETBE KEZD!

Izzócsere – lásd a **3. ábrát**, a, **4. ábrát** és az **5. ábrát**

Az izzók a hátlap mögött találhatóak. Az izzókhoz való hozzáféréshez távolítsa el a **3. ábrán** látható csavarokat, amelyek a hátlapot rögzítik.

Szerelje le, és csúsztassa ki a hátlapot a **4. ábrán** látható módon.

Csavarja ki a kiégett izzót, lásd az **5. ábrát**.

Szereljen be egy 60W E14 SES típusú, áttetsző búrájú gyertyaizzót.

Ügyeljen arra, hogy ne húzza túl a becsavaráskor az izzót.

Szerelje vissza a hátlapot, és rögzítse a csavarokkal.

Tisztítás

FIGYELEM! – A BERENDEZÉS TISZTÍTÁSÁT MINDIG ÁRAMTALANÍTOTT ÁLLAPOTBAN VÉGEZZE!

Általános tisztításra használjon puha portörölt – soha ne használjon csiszolóanyagot tartalmazó tisztítószeret. A kémlelőablak üvegét puha törülközővel tisztítsa meg. NE használjon ablaktisztító szereket!

A lerakódott porok és egyéb szennyeződésnek a kifúvó nyílás rácsáról történő eltávolítására használjon esetenként porszívót a cső végén puha kefével.

Vásárlás utáni vevőszolgálat

Ha garanciális igény merülne fel vagy tartalékalkatrészre lenne szüksége, kérjük, lépjen kapcsolatba a berendezés forgalmazójával, vagy keresse fel a garanciaupon feltüntetett helyi garanciális szervizt. Kérjük, ne küldje vissza hozzánk azonnal a meghibásodott terméket, mert az anyagi kárhoz, veszteséghez is vezethet, és késleltetheti a megfelelő kiszolgálást. Kérjük, feltétlenül őrizze meg a vásárlást igazoló szelvényt.

Általános tudnivalók

A fűtőtestet vigyázva csomagolja ki, a csomagolását pedig őrizze meg arra az esetre, ha a berendezést szállítania kell, vagy vissza kell juttatni a kereskedőnek.

A fűtőtest fűtés közben és fűtés nélkül is lángok hatását képes kelteni, így a meghitt hangulat egész évben élvezhető. A lángok hatásának önmagában történő használatához elektromos áram szükséges.

A berendezések kialakításuk szerint szabadon állóként, falhoz helyezve használhatók.

A fűtőtest csatlakoztatása előtt ellenőrizze, hogy a tápfeszültség megegyezik-e a berendezés adatlapján olvashatóval.

Kérjük, vegye figyelembe az alábbiakat: nagyon csendes környezetben használva a készülék felől zaj hallatszódhat, melyet a lángolás hatásának működtetése okoz. Ez normál üzemi zaj, nem jelent hibát.

Elektromos bekötés

FIGYELEM! – A BERENDEZÉST FÖLDELNI KELL!

A fűtőtestet kizárólag váltóáramú (AC ~), a berendezés adatlapján megadott feszültségű hálózatról szabad üzemeltetni.

Bekapcsolás előtt kérjük, olvassa el a biztonsági előírásokat és a használati utasítást.

Kezelőszervek – lásd a **2. ábrát**

A fűtés három kapcsolóval szabályozható. A kapcsoló akkor van bekapcsolva (ON), ha a jelöléssel ellátott oldala (pl. I, I vagy II) benyomott állapotban van.

1. kapcsoló (I) A fűtőtest és a lángolás hatásának bekapcsolása.

Megjegyzés: A kapcsolónak bekapcsolt (I) állapotban kell lennie akkor is, ha fűtéssel, és akkor is, ha fűtés nélkül működik.

2. kapcsoló (I) 1 kW hőteljesítményt biztosít

3. kapcsoló (II) A 2. kapcsolóval együtt 2 kW hőteljesítményt biztosít

Hőbiztosíték

A fűtőtest a túlmelegedés okozta károk elkerülése érdekében hőbiztosítókkal lett ellátva. A túlmelegedést a szellőzőnyílások bármilyen eltakarása is okozhatja. A fűtőtest azonnal újra bekapcsol, mielőtt a megfelelő szellőzés helyreáll, és a berendezés lehűl. Ha a fűtőtestet a hőbiztosíték normál körülmények között is lekapcsolja, a berendezést ki kell kapcsolni, és szerelőt kell hívni.

DE - Garantie

Die nachstehenden Ausführungen über Umfang der Garantie, Garantiefristen und die Anmeldung von Garantieansprüchen gelten ausschließlich für die Bundesrepublik Deutschland.

Wir räumen dem Käufer nach seiner Wahl zusätzlich zu den ihm gegen den Verkäufer ausstehenden gesetzlichen Gewährleistungsansprüchen einen Anspruch nach Maßgabe der nachfolgenden Garantieverpflichtung ein:

I. Dauer und Beginn der Garantie

1. Grundsätzlich wird für jedes im Haushalt eingesetzte Gerät die auf der Garantiekarte ausgezeichnete Garantiezeit gewährt.
2. Bei gewerblicher Nutzung der von der Bauart her für den Haushalt bestimmten Geräte beträgt die Garantiezeit lediglich sechs Monate.
3. Die Garantie ist mit dem Zeitpunkt der Übergabe des Gerätes wirksam.
4. Bewahren Sie die vom Verkäufer ausgefüllte Garantie-Urkunde mit der Rechnung, dem Lieferschein oder einem anderen Kaufnachweis auf.
5. Durch Garantieleistungen tritt keine Verlängerung der ursprünglichen Garantiezeit ein.
6. Garantieansprüche können nur geltend gemacht werden, wenn die Mängelrüge innerhalb von 14 Tagen nach Entdeckung des Mangels schriftlich bei uns eingeht.

II. Inhalt und Umfang der Garantie

1. Ihr Gerät wird sorgfältig geprüft. Für den Fall, daß der Garantieanspruch zu Recht besteht, entscheiden wir, auf welche Art der Schaden behoben werden soll / wird. Im Reparaturfall sorgen wir für eine fachgerechte Ausführung.
2. Bei der Einsendung zur Reparatur sind Garantie-Urkunde und Kaufnachweis beizufügen.
3. Innerhalb der ersten sechs Monate erbringen wir die Garantieleistungen ohne Berechnung von Nebenkosten (Fahrt- und Wegzeitkosten, Fracht- und Verpackungskosten).
4. Darüber hinausgehende Ansprüche, insbesondere Schadenersatzansprüche, sind ausgeschlossen, soweit eine Haftung nicht gesetzlich angeordnet ist.

III. Einschränkungen der Garantie

1. Eine Garantie besteht nicht bei Fehlern oder Mängeln, die auf folgendes zurückzuführen sind:
 - a) Reparaturen und Abänderungen, die von nicht autorisierter dritter Stelle vorgenommen werden oder wurden;
 - b) äußere Einwirkungen, zum Beispiel Transportschäden, Beschädigungen durch Stoß oder Schlag, Schäden durch Witterungseinflüsse oder sonstige Naturerscheinungen;
 - c) unsachgemäße / fehlerhafte Bedienung oder Beanspruchung;
 - d) Verwendung von ungeeigneten Reinigungsmitteln, Chemikalien usw.
2. Die Garantie erstreckt sich nicht auf leicht zerbrechliche Teile, zum Beispiel Glas, Kunststoff, Glühlampen.
3. Geringfügige Änderungen gegenüber Prospekten oder Mustern oder früher gelieferter Ware gelten nicht als Mangel. Gleiches gilt bei lediglich geringfügigen Abweichungen von der Sollbeschaffenheit, die für Wert- und Gebrauchstauglichkeit des Gerätes unerheblich ist.
4. Im Ausland gelten die von unserer jeweils zuständigen Landesvertretung herausgegebenen Garantiebedingungen.

DE - Garantie Für dieses Gerät gelten die in dem Kaufland herausgegebenen Garantiebedingungen. Einzelheiten teilt Ihnen der Händler, bei dem Sie das Gerät gekauft haben, auf Anfrage jederzeit mit. Die Inanspruchnahme von Garantieleistungen setzt die Vorlage des Kaufbeleges und die Einhaltung der Garantiefrist voraus. Der Garantieanspruch verfällt, wenn das Gerät beschädigt, nicht sachgemäß benutzt oder unbefugte Eingriffe vorgenommen wurden.

UK - Warranty The warranty conditions in the country of purchase apply to this appliance. Information can be obtained at any time from the retailer from whom the appliance was purchased. For claims under guarantee the sales receipt must be produced and the claims must be forwarded within the guarantee period. The right to claim under guarantee expires in case that the device has been damaged, used in an inappropriate way or that unauthorized manipulations have been carried out.

FR - Garantie Pour cet appareil, les garanties applicables sont celles en vigueur dans le pays où a lieu l'achat. Votre revendeur vous en communiquera à tout moment les détails sur simple demande. La revendication au droit à la garantie est assujettie à la présentation de la preuve d'achat et du respect du délai de garantie. Le droit à la garantie expire lorsque l'appareil a été endommagé, utilisé de manière inadéquate ou que des interventions ont été effectuées par des tiers.

IT - Garanzia Per questo apparecchio valgono le condizioni di garanzia pubblicate nel Paese d'acquisto. I dettagli a riguardo vengono forniti, in ogni momento, su richiesta, dal rivenditore presso il quale viene acquistato l'apparecchio. Il diritto alla prestazione di garanzia ha come premessa l'esibizione dello scontrino di acquisto e l'osservanza del termine di garanzia. Il diritto alla copertura di garanzia non sussiste, se l'apparecchio è stato danneggiato, se non è stato utilizzato a regola d'arte e sono stati effettuati su di esso interventi non autorizzati.

ES - Garantía Para este aparato tienen validez las condiciones de garantía entregadas en el país de compra. En caso de preguntas, el vendedor al que usted compró el aparato, estará en todo momento dispuesto a informarle sobre los detalles al respecto. La solicitud de prestaciones que estén incluidas en las disposiciones de garantía presupone, que usted presente el ticket de compra y que haga su solicitud en el plazo de garantía. Los derechos de garantía caducan, si el aparato se ha dañado, o si se ha efectuado intervenciones desautorizadas.

PT - Garantia As condições de garantia do país de compra aplicam-se a este aparelho. Pode obter informação em qualquer altura do retalhista de onde adquiriu o aparelho. Todas as reclamações ao abrigo da garantia terão de se fazer acompanhar do documento comprovativo da compra e de serem enviadas dentro do período da garantia. O direito de reclamação ao abrigo da garantia expira no caso do aparelho ter sido danificado, utilizado de forma incorrecta ou de se terem efectuado manipulações não autorizadas.

NL - Garantie Voor dit apparaat gelden de in het koopland uitgegeven garantievoorwaarden. Details deelt U Uw dealer, waar U het apparaat heeft gekocht, op aanvraag altijd mee. De gebruikmaking van garantievoorwaarden vereist het overleggen van het koopbewijs en de nakoming van de garantietermijn. De garantieclaim vervalt, wanneer het apparaat werd beschadigd, niet juist werd gebruikt of onbevoegde ingrepen werden uitgevoerd.

DK - Garanti Apparatet er omfattet af de garantibetingelser, som er gældende i købslandet. Nærmere detaljer kan fås hos den forhandler, hvor du har købt apparatet. Der kan kun stottes ret på garantien ved forelæggelse af købskvittering og kun inden for garantiperioden. Garantien bortfalder, hvis apparatet er blevet beskadiget, anvendt forkert eller i tilfælde af uautoriseret indgreb i apparatet.

SE - Garanti För denna apparat gäller de för inköpslandet utgivna garantibestämmelserna. På förfrågan kan detaljerna i garantibestämmelserna erhållas från inköpsstället där apparaten har köpts. Om garantin tas i anspråk måste inköpskvitto kunna uppvisas inom garantitiden. Alla garantianspråk

NO - Garanti For dette apparatet gjelder kun de betingelsene som er offentliggjort i forretningen det er kjøpt. Detaljer ang. dette kan man til enhver tid få hos den fagforhandleren hvor du har kjøpt apparatet. For å ha fulle garantirettigheter må man kunne fremlegge kvitteringen og garantifristen må ikke være utløpt. Garantien gjelder ikke når apparatet er skadet, ikke er brukt etter forskriftene eller ukvalifiserte innrep er foretatt.

FI - Takuu Laitteella on ostomaassa voimassa olevat takuuehdot. Yksityiskohdat näistä ehdoista ilmoittaa sinulle kauppias, jolta olet laitteen ostanut. Takuusuorituksia voi vaatia takuuaajan ollessa voimassa esittämällä ostodokumentin. Takuu ei ole voimassa, mikäli laitetta on käytetty sen ollessa vaurioitunut, sitä on käytetty väärin tai ammattitaidoton henkilö on korjannut laitetta.

PL - Gwarancja Dla tego urządzenia obowiązują warunki gwarancji wydane w kraju zakupu. W każdej chwili sprzedawca, u którego dokonano zakupu urządzenia, przekaże Państwu odpowiednie szczegóły. Wykorzystanie świadczeń gwarancyjnych jest uwarunkowane przedłożeniem potwierdzenia zakupu i zachowaniem terminu gwarancji. Prawo do gwarancji przepada, gdy urządzenie zostanie uszkodzone, nieoprawnie używane lub dokonane zostaną niedozwolone manipulacje.

CZ - Záruka Pro tento přístroj jsou platné záruční podmínky, které byly vydány v zemi kupujícího. S podrobnostmi Vás kdykoliv na požádání seznámí Váš prodejce, u kterého jste přístroj zakoupili. Uznání záruky předpokládá předložení dokladu o koupi a dodržení záruční lhůty. Nárok na záruku propadá, je-li přístroj poškozený, neodborně provozovaný a nebo byly-li na něm provedeny neodborné zásahy.

LV - Garantijs Ģai ierīci ir spēkā pirēja valstī izdotie garantijas noteikumi. Par to jūs sīkāk informācija saņemsiet veikalā, kurā jūs do ierīci nopirkāt. Garantijas pieteikšanai jums ir nepieciešama piršanas kvīts. Bez tam ir svarīgi, lai garantijas termiņā nebūtu notēcijas. Garantija netiek sniegta, ja jūs ierīci sabojājāt, ekspluatējāt neatbilstoši lietošanas instrukcijai, veicāt patvaļīgi demontāžu vai mēcinājāt padī to remontēt.

SI - Garancija Za to napravvo veljajo garancijski pogoji izdani v državi nakupa. Na vašo željo vas bo o podrobnostih kadarkoli obvestil trgovec, pri katerem ste kupili napravo. Pogoj za uveljavljanje storitev določenih v garanciji je predložitev računa in upoštevanje garancijskega roka. Pravica do garancije zapade, če je naprava poškodovana, če naprava ni bila ustrezno uporabljana ali če so bili izvedeni nepooblaščen posegi v napravo.

SK - Záruka Pre tento prístroj platia záručné podmienky vydané v krajine jeho zakúpenia. S podrobnosťami Vás na požiadanie kedykoľvek zoznámí predajca, u ktorého ste prístroj zakúpili. Nárok na záručné služby predpokladá predloženie dokladu o kúpe a dodržanie záručnej lehoty. Nárok na záruku zaniká, ak bol prístroj poškodený, neodbornou používaním alebo na ňom boli urobené neoprávnené zásahy.

LT - Garantija Dėiam prietaisui galioja pirmko dalyje ideistos garantijos sąlygos. Jums pasiteiravus bet kurio metu pardavėjas, pas kurą Jus pirkote prietaisf, informuos apie smulkmenas. Garantijos vykdymo pasinaudojimo sąlyga yra kasos čekio pateikimas ir garantinio termino idėiaikymas. Garantinis reikalavimas pasibaigia, jeigu prietaisas sugadintas, netinkamai buvo naudotas arba buvo atlikti neleistini āsikidimai.

EE - Garanti Seadme kohta kehtivad selle riigi garantitingimused, kus seade on ostetud. Seadme edasimūija annab Teile pōhjalikku informatsiooni garantii ūksikasjade kohta. Garantiteenuste osutamise aluseks garantiata jooksul on ostudokument. Garantii ei kehti, kui seade on kahjustunud, seda on kasutatud ebaostarbiselt vōi seadet on demonteeritud.

HU - Garancia A készulére a vásárlási országban kiadott garanciális feltételek érvényesek. Ennek részleteiről kérésre szívesen nyújt információzt az a kereskedő, akitől a készüléket vásárolta. A garanciális teljesítés igénybe vételének előfeltétele a vásárlási bizonylat bemutatása és a garanciális határidő betartása. A garanciális igény nem érvényes, ha a készülék sérült, nem szakszerűen használták vagy illetéktelen beavatkozásokot végeztek rajta.

HR - Jamstvo Uvjeti jamstva koji važe u državi kupnje važe i za ovaj uređaj. Podaci se mogu dobiti u svako doba od dobavljača od kojega ste kupili proizvod. Za zahtjeve po osnovi jamstva morate priložiti račun koji ste dobili pri kupnji, a zahtjev treba podnijeti u toku trajanja jamstvenog perioda. Pravo iz jamstva isticu u slučaju da je uređaj oštećen, korišten na neodgovarajući način ili su na njemu provedene neovlaštene popravke.

GR - Εγγύηση Για την παρούσα συσκευή ισχύουν οι κανονισμοί εγγύησης του ισχύουσιν στην χώρα όπου αγοράστηκε. Λεπτομέρειες για τις παρεχόμενες υπηρεσίες που περιλαμβάνονται στην εγγύηση είναι η αποδέσφιση αγοράς και η τήρηση της προθεσμίας εγγύησης. Η εγγύηση εκπίπτει εφόσον η συσκευή υπέστη βλάβη, δεν χρησιμοποιήθηκε ορθά ή έλαβαν χώρα επεμβάσεις σε αυτή από μη εξουσιοδοτημένο πρόσωπο.

BG - гаранция За настоящия уред важат гаранционните условия, валидни за страната, в която е купен. С подробностите ще Ви запознае продавачът, от който сте купили уреда и към който Вие можете да се обърнете по всяко време. За да се предоставят гаранционни услуги, е необходимо да се представи документът за закупуване и да не е изтекъл гаранционният срок. Гаранцията се губи, ако уредът е повреден, неправилно използван или с недопустими изменения.

RU - Гарантия В отношении этого прибора действительны условия гарантии, предоставленные в стране приобретения. Более подробную информацию по вашему запросу в любое время предоставит магазин, в котором вы приобрели прибор. Для гарантийного обслуживания необходимо в течение гарантийного срока предъявить квитанцию о покупке. Гарантия утрачивает силу, если прибор был поврежден, использовался ненадлежащим образом или был подвергнут недовольным вмешательствам.

KZ Кепілдік Мынау аспапқа сатып алған мемлекетте шыққан гарантиялы шарттар жарамды. Аспапты сатып алған сатушыны сұратсаңыз, әрдайым нақтылықтарды айтып береді. Гарантиялы міндеттемені пайдалану үшін сатып алған қаспалық чекі болуы және гарантиялы мерзімін өткізіп алмауы керек. Аспап сынық, дұрыс пайдаланбаған немесе арнаулы емес талдаулар өткізілген болса гарантия правосы жарамсыз.

1. Garantiekarte	2. Garantiezeitraum	3. Modell(e)
	2	DANUBE, LAGAN & ELBA
4. Modellbezeichnung	5. Kaufdatum	6. Stempel & Unterschrift des Einzelhändlers
7. Fehler/Defekt		
8.		

DE

- Garantiekarte
- Garantiezeitraum (in Jahre)
- Modell(e)
- Modellbezeichnung
- Kaufdatum
- Stempel & Unterschrift des Einzelhändlers
- Fehler/Defekt
- Kontakt-Tel.-Nr. & - Anschrift

PT

- Cartão de Garantia
- Período de Garantia (em anos)
- Modelo(s)
- Nome do Modelo
- Data de Compra
- Carimbo e Assinatura do retalhista
- Falha/Defeito
- Número de Contacto e Morada

- Selgers stempel og signatur
- Feil/defekt
- Kontaktnummer og adresse

FI

- Takuukortti
- Takuu aika (vuosina)
- Malli(t)
- Mallin nimi
- Ostopäivämäärä
- Myyntiliikkeen leima ja allekirjoitus
- Vika/vaurio
- Yhteysnumero ja osoite

- Žig in podpis prodajalca
- Pomanjkljivost/okvara
- Kontaktna številka in naslov

SK

- Záručný list
- Záručné obdobie (v rokoch)
- Model(y)
- Názov modelu
- Dátum kúpy
- Pечат & Podpis obchodníka
- Porucha/závada
- Kontaktujte číslo & adresu

- Pечат i potpis dobavljalca
- Kvar/defekt
- Broj i adresa za kontakt

GR

- Κάρτα εγγύησης
- Περίοδος ισχύος της εγγύησης (έτη)
- Μοντέλο(α)
- Όνομα μοντέλου
- Ημερομηνία αγοράς
- Σφραγίδα και υπογραφή εμπόρου
- Σφάλμα/Ελάττωμα
- Αριθμός τηλεφώνου και διεύθυνση επικοινωνίας

UK

- Warranty Card
- Guarantee Period (in Years)
- Model(s)
- Model Name
- Date of Purchase
- Stamp & Signature of retailer
- Fault/Defect
- Contact Number & Address

NL

- Garantiebewijs
- Garantieperiode (in jaren)
- Model(len)
- Modelnaam
- Aankoopdatum
- Stempel & Ondertekening detaillist
- Fout/Defect
- Telefoonnummer & Adres

PL

- Karta gwarancyjna
- Okres gwarancji (w latach)
- Model(e)
- Nazwa modelu
- Data zakupu
- Pieczec i podpis sprzedawcy
- Usterka
- Telefon i adres kontaktowy

LT

- Garantijos kortele
- Garantijos laikotarpis (metais)
- Modelis (modeliai)
- Modelio pavadinimas
- Pirkimo data
- Prekybininko antspaudas ir parašas
- Gedimas / defektas
- Numeris ir adresas kontaktams

BG

- Гаранционна карта
- Гаранционен период (в години)
- Модел(и)
- Наименование на модела
- Дата на покупка
- Печат и подпис на търговеца
- Неизправност/Дефект
- Адрес и телефон за контакт

FR

- Bon de garantie
- Période de garantie (en années)
- Modèle(s)
- Intitulé du modèle
- Date d'achat
- Cachet et signature du vendeur
- Anomalie/Défaut
- Nom et adresse du contact

DK

- Garantikort
- Garantiperiode (i år)
- Model(ler)
- Modelnavn
- Købsdato
- Detailhandlers stempel & underskrift
- Fejl/defekt
- Kontaktnummer & -adresse

CZ

- Záruční list
- Záruční doba (roky)
- Model(y)
- Název modelu
- Datum zakoupení
- Razítko a podpis prodejce
- Porucha/chyba
- Kontaktní číslo a adresa

EE

- Garantiikaart
- Garantiaeg (aastates)
- Mudel(id)
- Mudeli nimi
- Ostukuupäev
- Kaupluse tempel & allkiri
- Viga/defekt
- Kontaktnumber & aadress

KZ

- Кепілдік картасы
- Кепілдік мерзімі
- Үлгі(лер)
- Үлгінің атауы
- Сатылған күні
- Сатушының мері мен қолтаңбасы
- Кемістік/Ақаулық
- Байланыс телефоны және мекен-жайы

IT

- Scheda di garanzia
- Periodo di garanzia (in anni)
- Modello(i)
- Nome del modello
- Data di acquisto
- Timbro e firma del rivenditore
- Guasto/difetto
- Indirizzo e numero di contatto

SE

- Garantikort
- Garanti tid (i år)
- Modell(er)
- Modellnamn
- Inköpsdag
- Återförsäljarens stämpel och underskrift
- Fel
- Telefonnummer och adress för kontakt

LV

- Garantijas talons
- Garantijas periods (gadi)
- Modelis(i)
- Modela nosaukums
- Legades datums
- Mazumtirgotāja zīmogs un paraksts
- Bojājums/defekts
- Kontaktlrunis un adrese

HU

- Garancialevél
- Garancia időtartama (években)
- Modell(ek)
- Modell neve
- Vásárlás időpontja
- Eladó bélyegzője és aláírása
- Hiba/Hiány megnevezése
- Értesítési telefonszám és cím

RU

- Гарантийная карта
- Срок действия гарантии(в годах)
- Модель (модели)
- Наименование модели
- Дата покупки
- Штамп и подпись озничного продавца
- Неисправность/дефект
- Номер контактного телефона и адрес

ES

- Tarjeta de garantía
- Período de garantía (en años)
- Modelo(s)
- Nombre del modelo
- Fecha de adquisición
- Sello y firma del distribuidor
- Avería/Defecto
- Número y dirección de contacto

NO

- Garantikort
- Garantiperiode (i år)
- Modell(er)
- Modellnavn
- Kjøpsdato

SI

- Garancijski list
- Obdobje veljavnosti garancije (v letih)
- Model(i)
- Ime modela
- Datum nakupa

HR

- Jamstvena kartica
- Jamstveni period (u godinama)
- Model(i)
- Naziv modela
- Datum kupnje