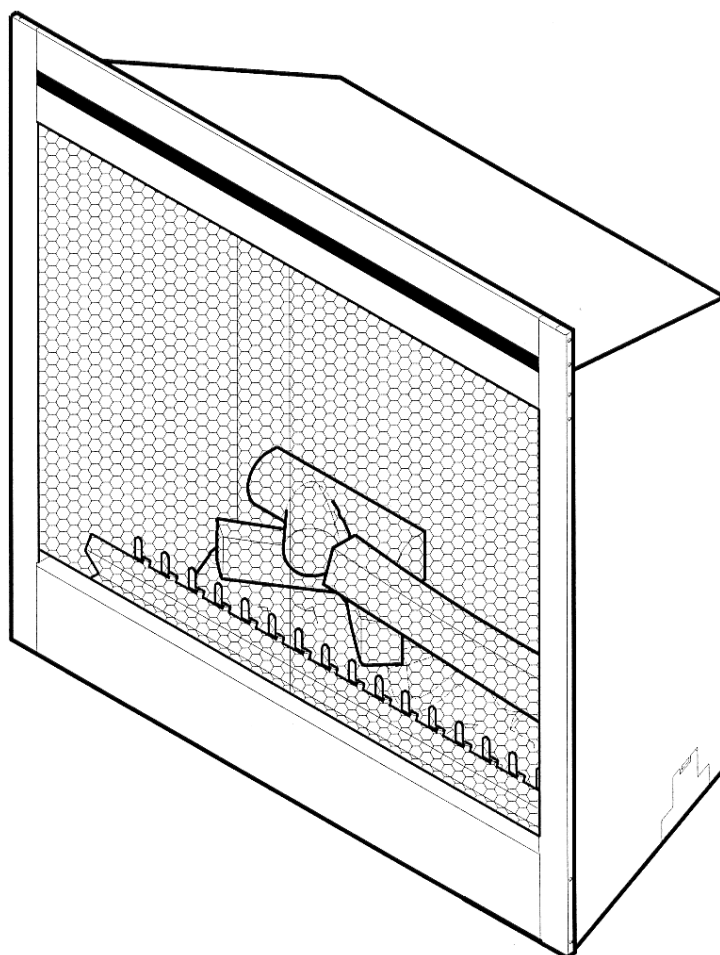




Электрический камин Optiflame BF30-230



ИНСТРУКЦИЯ ПО УСТАНОВКЕ И ЭКСПЛУАТАЦИИ

Краткое описание электрических каминов серии Optiflame

1. Перед первым использованием камина проверьте следующее:

- Включены ли автоматические прерыватели цепи?
- Проверьте световые лампы электрокамина (для проверки, следуйте инструкции по замене световых ламп в разделе "техническое обслуживание" данного руководства).

2. При первом включении, нагревательный элемент вашего камина может выделять легкий, безвредный запах. Это нормальное явление, запах выделяется при первом нагреве внутренних деталей нагревательного элемента; после этого запах больше не появляется.

3. Если нагревательный элемент не выделяет тепло, убедитесь, что включена кнопка питания, настенный термостат настроен на температуру, больше комнатной; и настенные переключатели камина включены. Если все условия выполнены, но нагревательный элемент все еще не выделяет тепло, выключите камин на 5 минут, а затем включите заново. Более подробную информацию вы можете получить в разделе "эксплуатация" руководства по использованию камина.

4. Технические характеристики модели вашего камина приведены на табличке, расположенной под рамкой в зоне расположения осветительных элементов камина.

5. По каким-либо техническим вопросам, вопросам относительно эксплуатации камина и его сервисного обслуживания, вы можете обращаться в североамериканскую клиентскую службу Dimplex: 1-888-346-7539.

ВАЖНЫЕ МЕРЫ ПРЕДОСТОРОЖНОСТИ

При использовании электрических бытовых приборов, всегда следуйте основным мерам безопасности для уменьшения риска возникновения пожара, поражения электрическим током и причинения телесных повреждений:

- 1.** Перед использованием камина ознакомьтесь со всеми инструкциями.
- 2.** Во время работы камин нагревается. Во избежание ожогов, не допускайте соприкосновения открытых участков кожи и горячей поверхности камина. Во время работы нагревательного элемента камина, обрамление вокруг теплоотводных отверстий становится горячим. Не допускайте, чтобы расстояние от лицевой стороны камина до предметов из легковоспламеняющихся материалов, таких, как мебель, подушки, постельные принадлежности, бумагу, одежду и шторы, было менее 3 футов (0.91 м).
- 3.** Будьте особенно внимательны при использовании камина (даже в случае его автоматической работы) в непосредственной близости от детей и больных, а также, в случае если они управляют им самостоятельно.
- 4.** Если камин не используется, всегда отключайте его от источника питания.
- 5.** Не включайте камин с поврежденным шнуром питания или вилкой, в случае неисправной работы камина, а также в случае его опрокидывания или повреждения. Для проверки работоспособности камина, электрической или механической настройки, ремонта, обращайтесь в авторизированный сервисный центр.
- 6.** Не используйте камин снаружи помещения.
- 7.** Данный электрокамин не предназначен для использования в ваннных комнатах, прачечных и в других помещениях с большой влажностью.
- 8.** Не кладите шнур питания под ковровой настил пола, пледы, накидки, коврики и т.п. Не располагайте шнур питания там, где ходят люди, и где об него можно было бы споткнуться.
- 9.** Для того, чтобы отключить камин от сети питания, необходимо предварительно перевести все переключатели в выключенное положение, и только после этого вынуть вилку из розетки.
- 10.** Не вставляйте и не допускайте попадания посторонних предметов в вентиляционные и теплоотводные отверстия, так как это может привести к поражению электрическим током, возникновению пожара или повреждению нагревательного элемента электрокамина.
- 11.** Для предотвращения возможности возникновения пожара, не блокируйте воздухозаборные и воздуховыпускные отверстия.
- 12.** Все электронагреватели имеют раскаленные и искрящиеся детали. Поэтому, камин нельзя использовать поблизости от газовых магистралей, лакокрасочных материалов или легковоспламеняющихся жидкостей, а также в местах, где он может быть подвержен воздействию легковоспламеняющихся паров.

Инструкция по установке и эксплуатации

13. Не модифицируйте данный электрокамин. Камин следует использовать только в соответствии с данным руководством. Ненадлежащее использование не рекомендуется производителем, так как может привести к пожару, поражению электрическим током или причинению телесных повреждений.

14. Избегайте использования удлинителя. Удлинитель может перегреться и увеличить риск возникновения пожара. Если удлинитель все же необходимо использовать, он должен быть 3-х жильный и его пропускная способность должна быть не менее 13 ампер.

15. Не жгите древесину и другие материалы с помощью данного камина.

16. Не стучите по стеклу электрокамина.

17. Всегда используйте сертифицированную электропроводку и розетки.

18. Розетка должна быть надлежащим образом заземлена, должны использоваться предохранители и соблюдаться полярность.

19. Перед проведением очистки, выполнением технического обслуживания или при перестановке камина, необходимо предварительно отсоединить все источники питания.

20. Во время перемещения или укладки шнура питания, вокруг него должно быть сухо, не должно быть чрезмерной вибрации; шнур питания должен быть уложен так, чтобы избежать его повреждения.

21. Необходимо присматривать за маленькими детьми, чтобы они не играли с электрокамином.

22. Нельзя допускать использования электрокамина маленькими детьми и пожилыми людьми без присмотра.

23. Электрокамин должен быть установлен таким образом, чтобы был доступ к электрической вилке.

24. Если шнур питания поврежден, во избежание несчастного случая, он должен быть заменен производителем, его сервисным представителем или другим квалифицированным специалистом.

25. Не используйте данный электрокамин в непосредственной близости от ванной, душа или бассейна.

26. Не располагайте нагревательный элемент непосредственно рядом с розеткой.

ПРИМЕЧАНИЕ: приведенные выше процедуры и технические требования чрезвычайно важны.

ОСТОРОЖНО: необходимо тщательно следовать данным процедурам и техническим требованиям, иначе это может привести к повреждению оборудования.

ПРЕДУПРЕЖДЕНИЕ: необходимо тщательно следовать данным процедурам и техническим требованиям, иначе это может привести к возникновению пожара, серьезным телесным повреждениям, болезни или смерти.

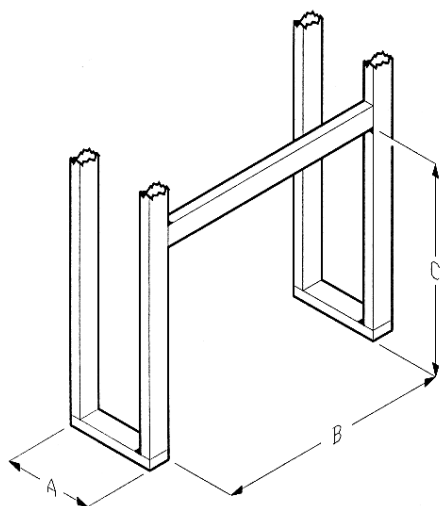
УСТАНОВКА

ПРИМЕЧАНИЕ: во избежание телесных повреждений при установке новых розеток и прокладке новых электропроводов, всегда используйте сертифицированное электрическое оборудование.

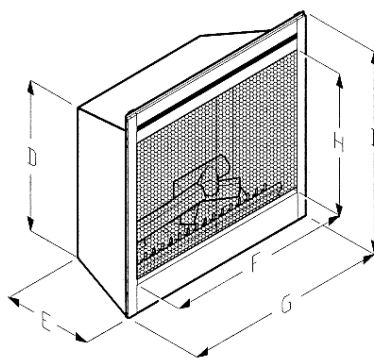
1. Выберите подходящее месторасположение камина, где он не будет подвержен воздействию влаги; вдали от драпировки, мебели и мест прохода людей.
2. Для облегчения работ по подключению камина к сети питания, по возможности следует располагать камин поблизости от уже существующей розетки. Убедитесь, что розетка будет доступна для подключения камина после его установки.
3. Проверьте источник питания: необходимо напряжение 240 В и сила тока 10 А. Предпочтительно, чтобы камин питался от собственной сети. Питание камина от собственной сети необходимо, если после его установки и подключения перегорает предохранитель размыкателя цепи. Другие бытовые приборы могут превысить допустимую силу тока прерывателя цепи или предохранителя.
4. Соберите портал камина и установите его в выбранном месте.
5. Извлеките электрокамин из упаковки.
6. Вставьте электрокамин спереди в отверстие портала. Подключите шнур питания к розетке.
7. Задвиньте электрокамин в портал до того положения, пока рамка камина не будет расположена в одной плоскости с лицевой поверхностью портала; отцентрируйте электрокамин.

Размеры электрокамина

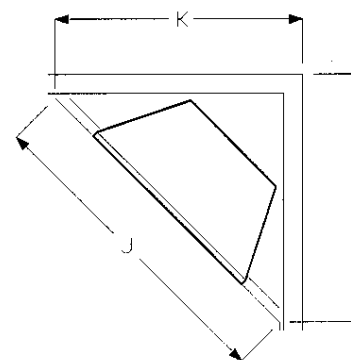
A	B	C	D	E	F	G	H	I	J	K	L
38.1	85.1	74.9	58.4	36.3	75.2	83.3	47.8	72.4	121.9	86.4	86.4



Размеры портала



Размеры топки



Размеры углового портала

Все значения приведены в сантиметрах.

ПУЛЬТ ДИСТАНЦИОННОГО УПРАВЛЕНИЯ

В комплект поставки электрического камина входит радиочастотный пульт дистанционного управления (для всех моделей, кроме BF30E-230). Дальность работы данного пульта управления составляет порядка 50 футов (15,25 метров), пульт управления не обязательно должен быть направлен непосредственно на электрокамин, его работоспособность сохраняется при наличии препятствий (включая стены).

Инициализация пульта дистанционного управления

Данная процедура необходима каждый раз при отключении питания (падения напряжения, срабатывания автоматического размыкателя цепи, отключения кнопки питания на электрокамине).

1. Убедитесь, что индикатор работы на основной панели показывает наличие питания.
2. Определите местонахождения ручных переключателей (см. рисунок 2).
3. Включите питание с помощью основного переключателя, красный индикатор 1 начнет мигать.
4. Нажмите клавишу "☼ ☼ ☼ ☼", расположенную на пульте дистанционного управления (см. рисунок 1). Таким образом, передатчик сигнала пульта дистанционного управления и его приемник будут синхронизированы.

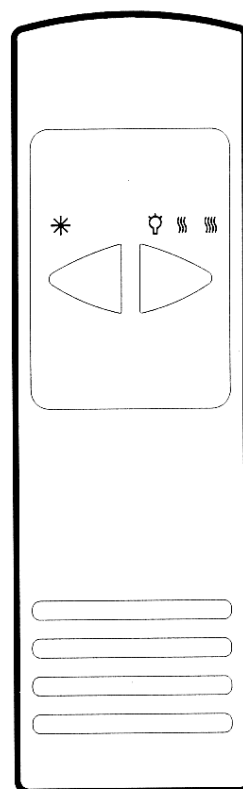


Рис.1

Использование пульта дистанционного управления

Пульт дистанционного управления изменяет уровень работы электрокамина последовательно. Уровень увеличивается при каждом нажатии клавиши "☼ ☼ ☼ ☼" на пульте. Камин может быть выключен на любом уровне с помощью нажатия клавиши "*" на пульте дистанционного управления.

Уровень 1: эффект пламени включен и красный индикатор быстро мигает.

Уровень 2: эффект пламени остается включенным, нагревательный элемент работает на малой мощности, первый и второй индикаторы быстро мигают.

Уровень 3: эффект пламени остается включенным, нагревательный элемент работает на большой мощности, все три индикатора быстро мигают.

Ручное управление и индикаторы

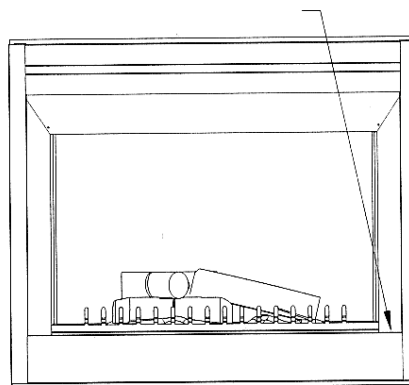


Рис.2

РУЧНОЕ УПРАВЛЕНИЕ

Электрокамином можно также управлять с помощью переключателей, расположенных на самом электрокаmine (управление с помощью ручных переключателей аналогично управлению с помощью пульта дистанционного управления).

МОДЕЛИ С ПУЛЬТОМ ДИСТАНЦИОННОГО УПРАВЛЕНИЯ

Переключатель питания

Переключатель питания подает напряжение на блок приема сигнала с пульта дистанционного управления. При включенном переключателе питания индикатор 1 мигает.

Переключатель контроля обогрева

Осуществляет управление электрокамином аналогично пульту дистанционного управления. Нажатие на левую часть переключателя аналогично нажатию клавиши "☼ ☹ ☹☹" на пульте дистанционного управления; нажатие на правую часть переключателя аналогично нажатию клавиши "✳" на пульте дистанционного управления. Одно нажатие на левую часть переключателя включает уровень 1, двойное нажатие включает уровень 2, тройное нажатие включает уровень 3. Нажатие на правую часть переключателя выключает электрокамин.

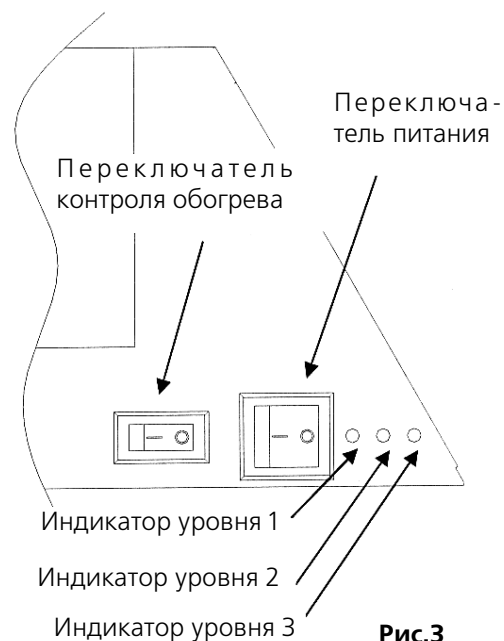


Рис.3

МОДЕЛИ БЕЗ ПУЛЬТА ДИСТАНЦИОННОГО УПРАВЛЕНИЯ

Переключатель питания

Переключатель питания включает/выключает эффект пламени.

Переключатель большой/малой мощности обогрева

Осуществляет выбор мощности обогрева. Положение (I) включает обогреватель на малой мощности (1 кВт). Положение (I) включает обогреватель на большой мощности (2 кВт). Центральное положение отключает обогреватель

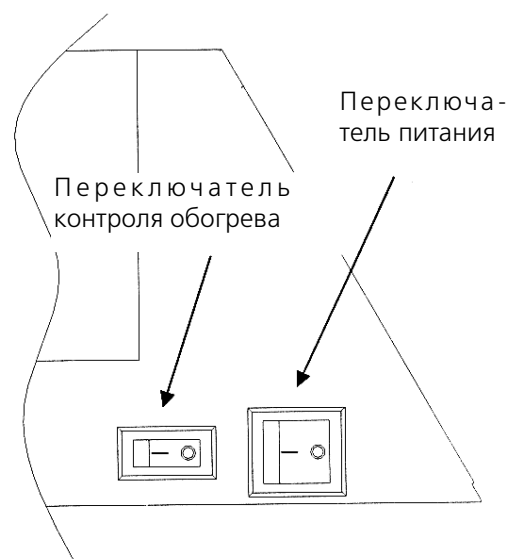


Рис.4

СБРОС ТЕМПЕРАТУРНОГО ПРЕРЫВАТЕЛЯ

Нагревательный элемент электрокамина имеет защиту от перегрева. При перегреве, нагревательный элемент автоматически отключается прерывателем цепи и не может быть включен, пока данные прерывателя не будут сброшены. Температурный прерыватель можно сбросить, переведя переключатель питания электрокамина в выключенное положение (см. рисунок 2) на 5 минут, а затем снова во включенное.

ОСТОРОЖНО

Если вам постоянно приходится сбрасывать защиту от перегрева, отключите камин от питания и обратитесь в ваш сервисный центр.

ПРИМЕЧАНИЕ

При первом включении, нагревательный элемент может выделять легкий, безвредный запах. Это нормальное явление, запах выделяется при первом нагреве внутренних деталей нагревательного элемента; после этого запах больше не появляется.

ТЕХНИЧЕСКОЕ ОБСЛУЖИВАНИЕ

Замена световых ламп

При обнаружении не горящей секции в эффекте пламени, необходимо заменить соответствующую световую лампу. Под "поленницей" камина располагаются четыре световые лампы, которые создают эффект пламени и тлеющих углей. Если нормативный срок работы ламп подходит к концу, имеет смысл заменить одновременно все четыре лампы. Замена сразу всех ламп сокращает количество процедур разборки камина для замены ламп.

Предупреждение:

Перед проведением технического обслуживания и чистки камина необходимо отключить его питание, это существенно снизит риск возникновения пожара, поражения электрическим током и причинения телесных повреждений.

Предупреждение:

После отключения питания электрокамина и до проведения его технического обслуживания и чистки, должно пройти по крайней мере 10 минут. Это необходимо для того, чтобы световые лампы и нагревательный элемент остыли.

Технические требования к световым лампам

4 обычные или миньоновые лампы с цоколем E-14; мощность 60 Вт.

ОСТОРОЖНО, НЕ УСТАНАВЛИВАЙТЕ ЛАМПЫ МОЩНОСТЬЮ БОЛЕЕ 60 ВТ

ОСТОРОЖНО

Вытаскивая "поленницу", держитесь за ее основание, а не за сами поленья.

ПОЛЕЗНЫЕ СОВЕТЫ

Если нормативный срок работы ламп подходит к концу, имеет смысл заменить одновременно все четыре лампы. Замена сразу всех ламп сокращает количество процедур разборки камина для замены ламп. Рекомендуется устанавливать лампы с долгим сроком службы.

Доступ к световым лампам

1. Снимите стальную рамку (снимите стеклянные дверцы, если имеются).
2. Выкрутите два шурупа из кронштейна "поленницы", выньте ее (см. рисунок 5).
3. Возьмитесь за передний край пластикового основания "поленницы" (либо пластиковой решетки-жаровни) и тяните ее, пока ребро с ее тыльной стороны не покажется из-за выступа, расположенного в нижней части зеркала (см. рисунок 6).

Примечание: "поленница" крепко зафиксирована в очаге, для того, чтобы ее вытащить может понадобиться некоторое усилие.

4. Проверьте лампы, чтобы определить, какая из них требует замены.
5. Выверните лампы (по часовой стрелке).
6. Вверните новые лампы.
7. Установите обратно "поленницу", вставив ее тыльную сторону под выступ, расположенный в нижней части зеркала, и надавив на ее переднюю часть, установите на исходное место (см. рисунок 6).
8. Прикрутите кронштейн "поленницы" шурупами.

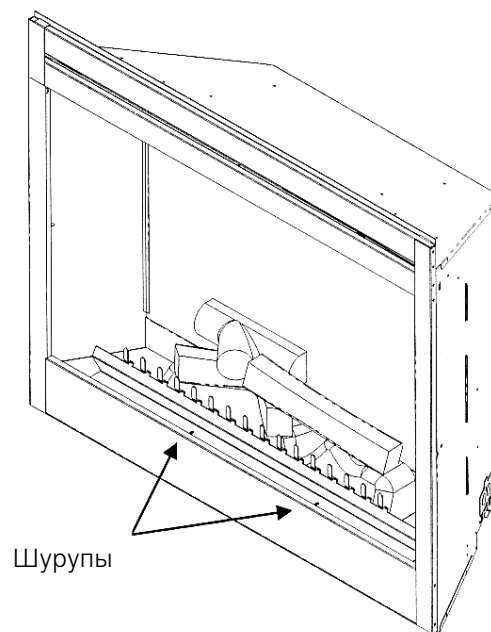


Рис.5

Чистка зеркала

Зеркало чистится на фабрике во время сборки камина. Во время транспортировки, установки, эксплуатации и т.д. на поверхности зеркала скапливаются частицы пыли. Пыль можно очистить, слегка протерев зеркало сухой чистой тканью.

Для удаления отпечатков пальцев или других пятен, зеркало необходимо протереть тканью, смоченной средством для чистки стекол (используйте только высококачественные средства). После этого, для удаления капель, зеркало следует вытереть насухо безворсовой тканью. Для того, чтобы не поцарапать зеркало, не используйте сухие чистящие средства или спреи.



Рис.6

Гарантийные обязательства

Перед доставкой покупателю, все электрические камины Dimplex тестируются и проходят контроль качества, на все электрокамины предоставляется гарантия от производственного брака. При выявлении брака изготовления или сборки, любая деталь камина (при условии его нормальной эксплуатации) ремонтируется бесплатно, либо меняется на аналогичную*. Компания не несет ответственности за издержки, связанные с установкой, доставкой камина в сервисный центр. При возникновении гарантийных случаев следует обращаться к вашему дилеру, уполномоченному на осуществление ремонта или замены бракованных деталей в соответствии с условиями гарантии.

Гарантийные обязательства Компании ограничиваются ремонтом, заменой бракованных деталей, либо возвратом уплаченных за камин денег.

Владелец/пользователь принимает на себя все остальные риски (включая случаи поломки оборудования) косвенных потерь или косвенного ущерба, связанные с использованием или невозможностью использования данного продукта.

Гарантийные обязательства не распространяются на поломку оборудования, которая, по мнению Компании, возникла вследствие несчастного случая, действия непреодолимой силы, неправильной эксплуатации, неаккуратного обращения, неправильной установки или использования источника питания, не отвечающего необходимым требованиям.

Гарантийные обязательства Компании ограничиваются перечисленным выше; Компания не несет и не уполномочивает кого-либо нести какую-либо другую ответственность, связанную с данным продуктом.

СЕРВИС

Компания Dimplex осуществляет сервисное обслуживание всех электрических каминов. В период гарантии гарантийные обязательства осуществляются в вашем сервисном центре бесплатно. Для осуществления сервисных работ, обращайтесь к вашему местному дилеру Dimplex.