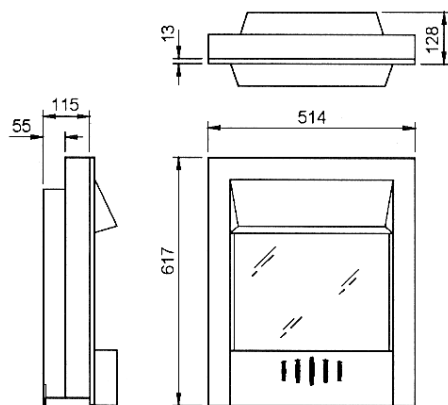


### RODA

#### ГАБАРИТНЫЕ РАЗМЕРЫ (ММ)



#### Важные меры предосторожности:

При использовании электрических приборов основные меры предосторожности должны быть направлены на снижение риска возникновения пожара, поражения электрическим током, несчастного случая:

- если электрокамин поврежден, перед установкой и эксплуатацией его необходимо проверить.
- не используйте электрокамин в непосредственной близости от ванной комнаты, душевой или бассейна
- не используйте электрокамин вне помещения
- данный электрокамин не обязательно должен быть расположен в непосредственной близости от фиксированной розетки или коммутационного устройства
- не накрывайте и не загораживайте решетку теплового отверстия, расположенного в нижней части электрокамина. Случайное закрытие теплового отверстия может привести к перегреву электрокамина
- Отсоедините электрокамин от электросети, если он не будет использоваться длительное время
- Электрокабель должен быть расположен с правой части электрокамина, на некотором расстоянии от теплового отверстия, расположенного в нижней части электрокамина
- Несмотря на то, что данный электрокамин соответствует стандартам безопасности, не рекомендуется его использование над коврами с длинным ворсом
- Не оставляйте рядом с электрокаминем без присмотра маленьких детей, престарелых и больных людей
- Электрокамин должен быть установлен таким образом, чтобы шнур питания был доступен
- Если шнур питания поврежден, во избежание несчастного случая он должен быть заменен производителем или сервисным работником или другим квалифицированным специалистом

#### Электрические характеристики

#### ПРЕДУПРЕЖДЕНИЕ - ДАННЫЙ ЭЛЕКТРОПРИБОР ДОЛЖЕН БЫТЬ ЗАЗЕМЛЕН

Данный электрокамин должен питаться только от сети переменного тока. Напряжение электросети должно соответствовать данным, указанным на электрокаmine. Не подключайте электропитание, пока электрокамин не будет установлен должным образом. Пожалуйста, тщательно ознакомьтесь со всеми мерами предосторожности и инструкциями по эксплуатации

#### Основные положения

Осторожно распакуйте электрокамин и сохраните упаковку для возможного использования в будущем при транспортировке или возврата продавцу.

Комплект поставки:

- Электрокамин Horton
- Кронштейн для крепления на стене
- 3 самореза и 3 дюбеля
- Запасная лампочка

Не подсоединяйте электрокамин к электросети до тех пор, пока он не будет установлен на стене должным образом (см. инструкцию по установке). При работе электрокамин выделяет 300 Вт тепла от эффекта пламени и дополнительно 120 Вт, если включить обогрев передней стеклянной панели. Электрокаминем можно управлять вручную или с помощью пульта дистанционного управления (см. инструкцию по эксплуатации).

Основные возможности пульта дистанционного управления:

- Позволяет включать /выключать обогрев передней панели
- Позволяет увеличивать или уменьшать визуальный эффект пламени
- Имеет программируемый таймер

**Примечание:** при использовании электрокамина в помещениях с очень низким уровнем фонового шума может быть слышен шум работы вентилятора, создающего эффект пламени. Это - нормальное явление и это не является неисправностью.

## Установка в каминное обрамление

Очаг снабжен двумя регулируемыми ножками, расположенными в задней части для выравнивания в том случае, если основание обрамления приподнято относительно подставки.

Металлическое обрамление в задней части очага при необходимости может быть снято.

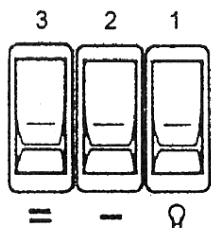
## Работа

Наслаждаться уникальным эффектом живого пламени можно вне зависимости от работы нагревательных элементов.

**Замечание.** Если очаг работает в полной тишине, может быть слышен вентилятор, обеспечивающий работу эффекта пламени. Это нормально и не должно вызывать беспокойства.

## Управление

Органы управления очагом расположены в козырьке справа от отверстий для выхода горячего воздуха. 3 выключателя обеспечивают выбор нужного режима работы. Выключатель включен, если видна красная индикация.



**Выкл.1-** Включает сам очаг и эффект пламени. Должен быть включен для пользования очагом

**Выкл.2-** Включает нагрев 1кВт

**Выкл.3** - Включает нагрев 2кВт (вместе с выкл.2)

## Установка термостата

Включите вилку в розетку и поставьте все выключатели в положение "включено" Поверните ручку термостата в положение "MAX" для быстрого нагрева помещения. Когда температура в комнате достигнет желаемого уровня, поверните медленно ручку термостата в обратную сторону до слабого щелчка, отключающего нагрев. Обогреватель теперь будет поддерживать температуру в комнате на выбранном уровне. Замечание. Если обогреватель не включается (термостат установлен на низких режимах), значит температура в комнате выше уровня установленного термостатом

## Уход

**ВНИМАНИЕ - ВСЕГДА ОТКЛЮЧАЙТЕ ОЧАГ ИЗ СЕТИ ПЕРЕД ЧИСТКОЙ И УХОДОМ ЗА ОЧАГОМ.**

## Замена ламп

Под топливом находятся две лампы. Для доступа к ним отвинтите два винта, которыми закреплена решетка /держатель топлива (см. Рис. 1). Выньте уголь и осторожно поднимите решетку/держатель топлива. Положите отдельно. Вывинтите неисправную лампу и замените на новую (240в/40Вт), того же типа. Соберите все в обратной последовательности.

## Предохранитель-Автомат

Автоматический предохранитель обеспечивает защиту очага от перегрева. Перегрев может произойти, например, если существуют какие либо препятствия для выхода горячего воздуха.

Обогреватель включится снова, когда препятствие будет устранено и очаг остынет. Если автоматический предохранитель срабатывает постоянно, выключите очаг и обратитесь за технической помощью.

## Чистка

Перед началом чистки выдерните вилку из розетки и дайте очагу остыть. Поверхности очага изредка протирайте сухой мягкой тряпкой. Не используйте моющие и полирующие средства, содержащие абразивные порошки.

Стеклянные поверхности протирайте замшей. Не используйте очистители для стекла. Для очистки от накопленной пыли и ворсинок, например с решетки, прикрывающей выход горячего воздуха в козырьке, можно периодически использовать пылесос, снабженный насадкой с мягкой щеткой.

Для чистки топлива, выньте его и промойте теплой водой. Пластиковый держатель для топлива протрите влажной тряпкой. Когда топливо просохнет, уложите его на место.

## Гарантийные обязательства

Изготовитель гарантирует замену или ремонт бесплатно в течение 1 года с даты продажи при условии обнаружения производственного дефекта (кроме ламп).

При отсутствии отметки о дате продажи, гарантийный срок исчисляется со дня выпуска изготовителем.

По вопросам настоящей гарантии обращайтесь к Вашему региональному дилеру.

Данный продукт соответствует Европейскому Стандарту Безопасности EN60335-2-30 и Европейским Стандартам Электромагнитной Совместимости (EMC) EN55014, EN60555-2 и EN60555-3, в которых в свою очередь отражены обязательные требования Директив ЕЕС 73/23 и 89/336. Изготовлено в Ирландии